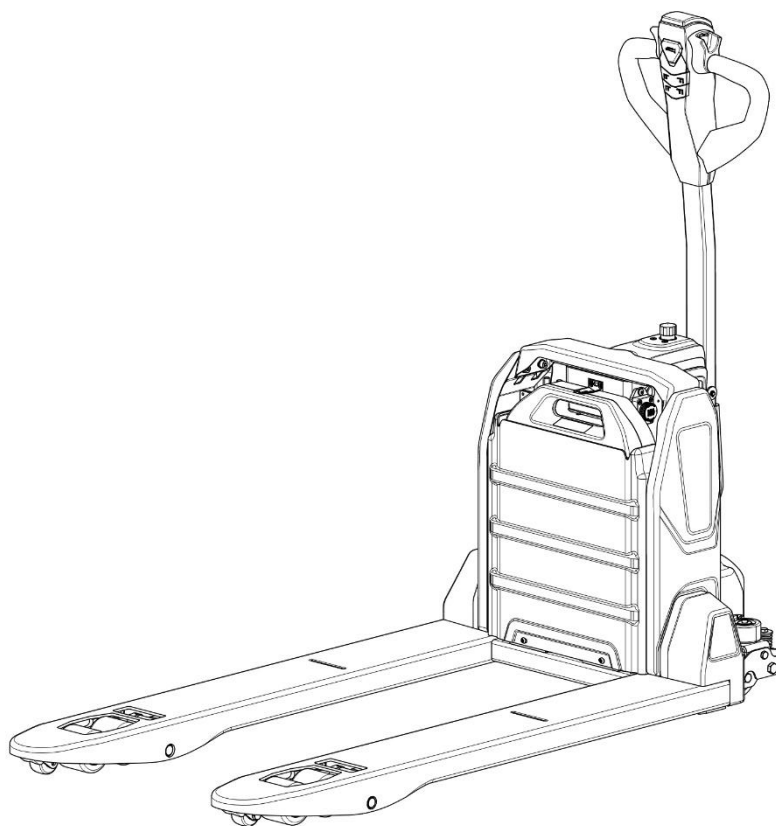


## РУКОВОДСТВО ПО ЭКСПЛУАТАЦИИ

### Электрическая тележка PTE15N Pro, PTE20N Pro



#### **ПРЕДУПРЕЖДЕНИЕ**

Не использовать электрооборудование без изучения данного Руководства по эксплуатации.

#### **ПРИМЕЧАНИЕ:**

- Проверить соответствие данного оборудования типу, указанному на идентификационной табличке.
- Сохраняйте для дальнейшего использования.



## **АКТУАЛЬНОСТЬ РУКОВОДСТВА ПО ЭКСПЛУАТАЦИИ**

Настоящее Руководство относится ко всем исполнениям и модификациям подъемно-транспортного оборудования NOBLELIFT и описывает всё оборудование и все модификации без разграничения на стандартные и особые варианты, поэтому в Руководстве могут быть описаны опции, отсутствующие на конкретной модели или вообще не представленные в той или иной стране.

Вся продукция NOBLELIFT, в целях улучшения качества и потребительских свойств, постоянно модернизируется и совершенствуется, а также является предметом постоянных разработок и исследований, что может стать причиной появления некоторых расхождений между характеристиками приобретенного оборудования и характеристиками, приведёнными в настоящем Руководстве. Отклонения в приведённых данных, иллюстрациях и описаниях не могут служить основанием для каких-либо претензий.

Данные, приведенные в нижеизложенных таблицах, актуальны на момент публикации настоящего Руководства. Фотографии и иллюстрации служат лишь для ознакомления и получения общего представления о предмете. Изготовитель оставляет за собой полное право вносить изменения в конструкцию оборудования и менять его технические характеристики без предварительного уведомления. При необходимости уточнения технических характеристик или другой информации по отношению к предмету настоящего Руководства, пожалуйста, свяжитесь с уполномоченным региональным дилерским центром или региональным представителем.

## **ОХРАНА ТОВАРНОГО ЗНАКА И АВТОРСКИХ ПРАВ**

Все содержимое настоящего Руководства является собственностью NOBLELIFT INTELLIGENT EQUIPMENT CO., LTD. и защищено действующим законодательством, регулирующим вопросы авторского права. Запрещается воспроизводить, переводить и передавать информацию, полностью или частично указанную в настоящем Руководстве третьим лицам без письменного согласия производителя.

Авторское право остается за компанией, указанной в сертификате CE в конце данного Руководства, или, если оборудование продается в США, за компанией, указанной на стикере на последней странице Руководства.

Логотип и буквенное обозначение NOBLELIFT® являются зарегистрированными товарными знаками. Использование товарного знака без согласия правообладателя является незаконным и влечет за собой административно-уголовную ответственность.

## ПРЕДИСЛОВИЕ

Перед началом эксплуатации электрической тележки внимательно ознакомьтесь с данным Руководством по эксплуатации и разберитесь в правилах использования данного оборудования в полном объеме. Неправильная эксплуатация может привести к опасности. Данное Руководство описывает эксплуатацию различных самоходных тележек.

При использовании и обслуживании оборудования удостоверьтесь, что оно соответствует вашей модели.

Сохраните данное Руководство для возможной консультации в будущем. Если данные или предупреждающие надписи повреждены или потеряны, пожалуйста, обратитесь к нашему контактному дилеру для замены.

## ВНИМАНИЕ:

- Отходы, представляющие опасность для окружающей среды, такие как батареи, масло и электроника, могут нанести экологический ущерб или вред здоровью при неправильном обращении.
- Отходы должны быть рассортированы и разложены в жесткие контейнеры для мусора в соответствии с нормами и собраны местным органом по защите окружающей среды.
- Во избежание утечки технических жидкостей во время эксплуатации оборудования, пользователь должен подготовить впитывающие материалы (опилки или сухую ткань), чтобы собрать вытекшие жидкости вовремя. В целях избегания вторичного загрязнения окружающей среды, использованные впитывающие материалы должны быть переданы в специальные службы.
- Наша техника непрерывно совершенствуется. Данное Руководство должно применяться только в целях эксплуатации/обслуживания тележек. Производитель не несет никакой ответственности за повреждения или несчастные случаи, которые возникают в связи с несоблюдением инструкций Руководства и указаний по технике безопасности.



**ПРИМЕЧАНИЕ:** В данном Руководстве знак, указанный слева, означает предупреждение или опасность, которая может привести к смерти или серьезным травмам при нарушении условий эксплуатации.

## СОДЕРЖАНИЕ

1. Правильное применение .....	6
2. Описание тележки .....	7
2.1. Обзор основных компонентов.....	7
2.2. Основные технические данные.....	8
2.3. Описание устройств безопасности и предупреждающих надписей.....	10
2.4. Идентификационная табличка .....	11
3. Предупреждения, остаточный риск и инструкции по безопасности.....	12
4. Ввод в эксплуатацию, транспортировка, вывод из эксплуатации .....	13
4.1. Ввод в эксплуатацию .....	13
4.2. Подъем / транспортировка .....	13
4.3. Вывод из эксплуатации .....	14
5. Ежедневная проверка.....	15
6. Инструкции по эксплуатации.....	16
6.1. Парковка .....	17
6.2. Подъем вил .....	17
6.3. Опускание вил.....	17
6.4. Перемещение.....	17
6.5. Управление .....	18
6.6. Торможение.....	18
6.7. Неисправности .....	19
6.8. Чрезвычайные ситуации.....	19
7. ПИН-ПАНЕЛЬ .....	19
7.1. Описание .....	19
7.2. Основные функции и использование .....	20
8. Безопасная эксплуатация, зарядка и замена аккумулятора .....	21
8.1. Указания по литий-ионным аккумуляторам .....	21
8.2. Описание табличек для аккумулятора .....	23
8.3. Указания по технике безопасности, предупреждения и прочие примечания.....	24
8.4. Замена аккумулятора .....	30
8.5. дисплей.....	30

8.6. Зарядка аккумулятора .....	31
9. Регулярное обслуживание .....	33
9.1. Техническое обслуживание.....	33
9.2. Места для смазки.....	36
9.3. Проверка и долив гидравлического масла .....	36
9.4. Проверка электрических предохранителей .....	37
10. Выявление и устранение неисправностей .....	38
11. Схемы .....	39
11.1. Схема электрической системы Модели PTE15N Pro без ограничителя скорости во время поворотов.....	39
11.2. Схема электрической системы Модели PTE15N Pro с ограничителем скорости во время поворотов.....	40
11.3. Схема электрической системы Модели PTE15N Pro со встроенным зарядным устройством, без ограничителя скорости во время поворотов.....	41
11.4. Схема электрической системы Модели PTE15N Pro со встроенным зарядным устройством и ограничителем скорости во время поворотов.....	42
11.5. Схема электрической системы Модели PTE20N Pro с ограничителем скорости во время поворотов.....	43
11.6. Схема электрической системы Модели PTE20N Pro со встроенным зарядным устройством и ограничителем скорости во время поворотов.....	44
11.7. Схема гидравлической системы .....	45
12. ДЕКЛАРАЦИЯ СООТВЕТСТВИЯ .....	46

# 1. ПРАВИЛЬНОЕ ПРИМЕНЕНИЕ

Самоходную тележку разрешено использовать в соответствии с данным Руководством по эксплуатации.

Оборудование, описанное в данном Руководстве — это самоходная тележка с функцией электроподъема на высоту. Оборудование предназначено для подъема, спуска и перемещения паллетированных грузов.

- Неправильная эксплуатация может привести к травмам или порче оборудования.
- Оператор / обслуживающая компания должны гарантировать надлежащую эксплуатацию, а также факт того, что данное оборудование будет использоваться только специально обученным персоналом.
- Оборудование должно быть использовано только на достаточно твердой, гладкой, подготовленной, выровненной и подходящей поверхности. Оборудование может быть использовано внутри помещений со средней температурой от -15 °С до + 40 °С без капитальных препятствий или углублений, которые находятся на пути движения. Работа на наклонной плоскости не разрешена. Во время работы груз должен быть расположен в середине продольной плоскости тележки.
- Подъем или перевозка людей запрещена.
- Если данное оборудование используется на подъемных рампах или гидробортах, убедитесь, что оно используется согласно инструкциям.
- Номинальная грузоподъемность указана на схеме распределения нагрузок, а также на идентификационной табличке. Оператор должен принять во внимание ограничения и соблюдать инструкцию по технике безопасности.
- Освещение во время работы должно быть не менее 50 Люкс.

## **Модификация (изменения)**

Не разрешается производить какие-либо изменения в оборудовании, которые могут повлиять, например, на его грузоподъемность, стабильность или безопасность, без предварительного письменного одобрения производителя оборудования, его уполномоченного представителя или правопреемника. Что также включает в себя изменения, влияющие, например, на торможение, управление, обзорность и добавление подвижных (съемных) приспособлений. В случае, если производитель или его правопреемник дают одобрение на выполнение изменений, они должны также произвести и одобрить соответствующие изменения в диаграмме грузоподъемности, предупредительных надписях, ярлыках и руководстве по эксплуатации.

При несоблюдении инструкции, гарантия становится недействительной.

## 2. ОПИСАНИЕ ТЕЛЕЖКИ

### 2.1. ОБЗОР ОСНОВНЫХ КОМПОНЕНТОВ

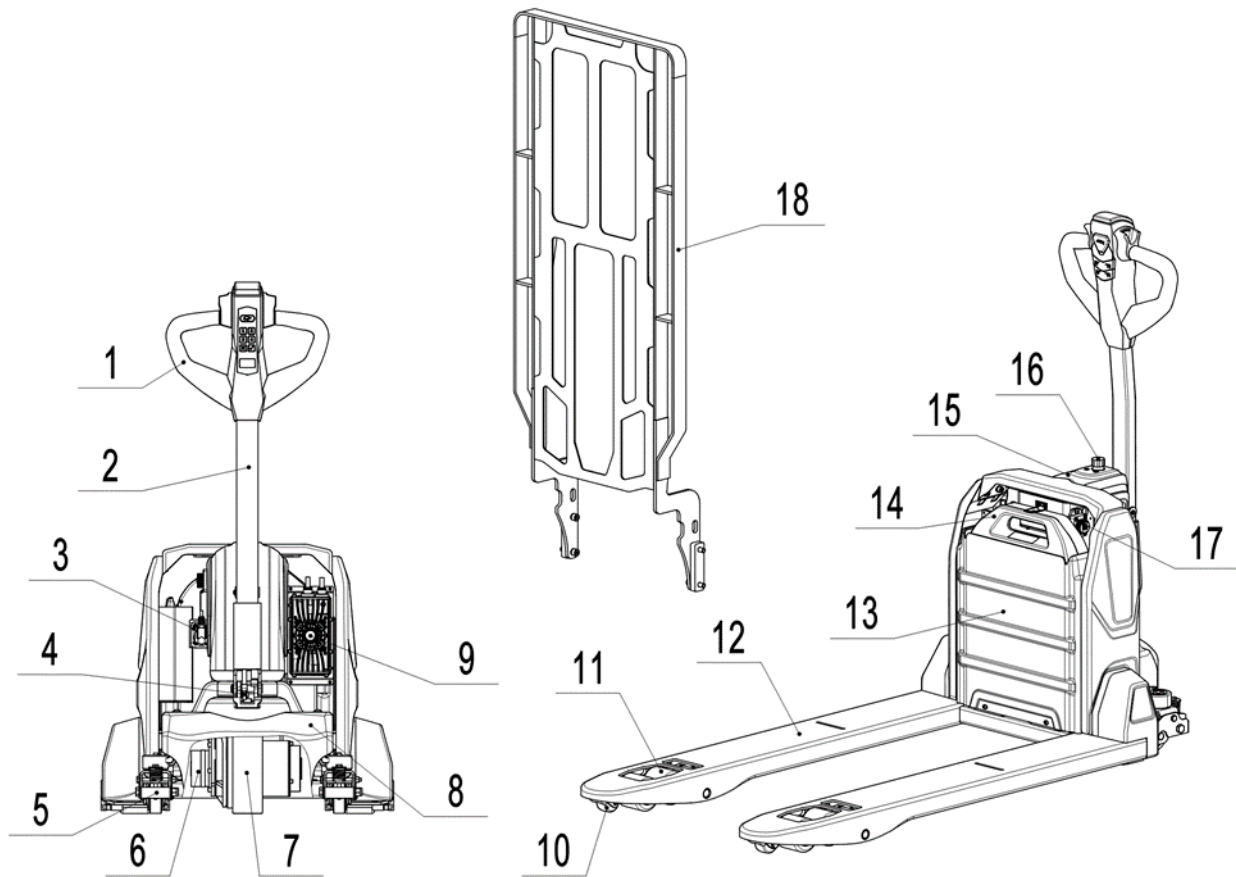


Рис. 1: Обзор основных компонентов

№	Компонент	№	Компонент
1	● Рукоятка управления	10	● Подкатные ролики
2	● Рычаг рукоятки управления	11	● Нагрузочные ролики
3	○ Разъем безопасности	12	● Вилы
4	● Газовая пружина	13	● Передняя панель
5	○ Боковые ролики (PTE15N Pro)	14	● Литиевая батарея
	● Боковые ролики (PTE20N Pro)	15	● Кожух
6	● Электромагнитный тормоз	16	● Аварийная кнопка
7	● Ведущее колесо	17	○ Замок батареи
8	● Защитный фартук	18	○ Защитное ограждение
9	○ Встроенное зарядное устройство		

● Стандартная комплектация    ○ Опциональная комплектация

## 2.2. ОСНОВНЫЕ ТЕХНИЧЕСКИЕ ДАННЫЕ

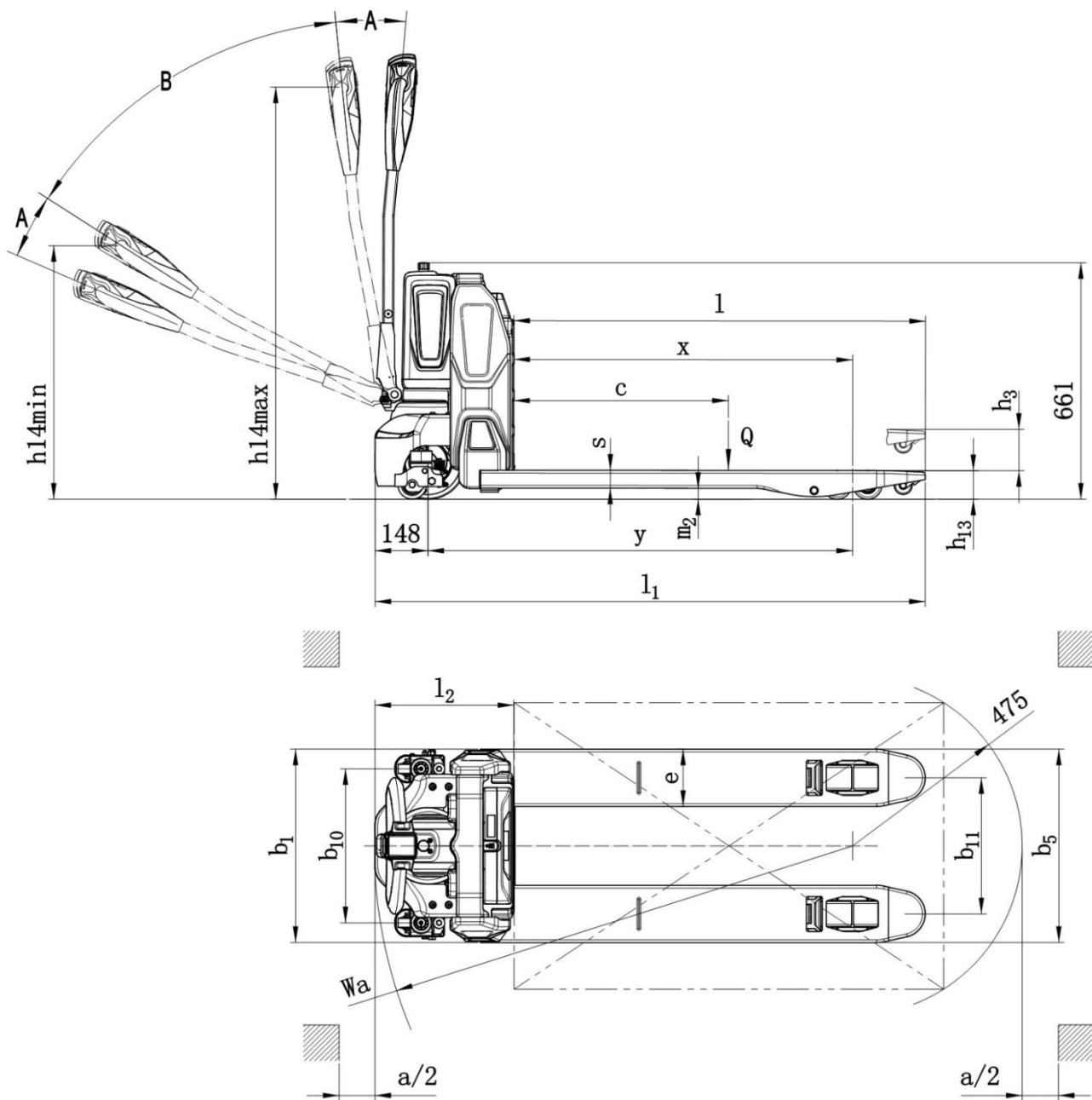


Рис. 2: Технические данные

Таблица 1: Основные технические данные для стандартной версии

Описание типа промышленного оборудования в соответствии с VDI 2198					
Основные параметры	1.2	Модель	PTE15N Pro	PTE20N Pro	
	1.3	Тип	Электрическая	Электрическая	
	1.4	Положение оператора	Пеший	Пеший	
	1.5	Грузоподъемность	Q (кг)	1500 (1200 <sup>4</sup> )	2000 (1600/ 1200 <sup>5</sup> )
	1.6	Центр загрузки	c (мм)	600	600
	1.8	Расстояние от центра оси до вил	x (мм)	947	951
	1.9	Колесная база	y (мм)	1187	1189
Массы	2.1	Масса	кг	125	149

	2.2	Нагрузка на переднюю/заднюю ось с грузом	кг	500/1225	621/1528
	2.3	Нагрузка на переднюю/заднюю ось без груза	кг	96/29	115/34
Колеса, ходовая часть	3.1	Тип колес		Полиуретан (PU)	Полиуретан (PU)
	3.2	Размер передних (ведущих) колес	мм	Ø210x70	Ø210x70
	3.3	Размер задних колес (одиночные/тандем)	мм	Ø80x93 / Ø80x70 / Ø74x93 <sup>1)</sup>	Ø80x93 / Ø80x70 / Ø74x93 <sup>1)</sup>
	3.4	Дополнительные колеса	мм	- / Ø80x30	- / Ø80x30
	3.5	Кол-во колес спереди/сзади (х-ведущие)		1x/ 2(1x/ 4) или 1x +2/ 2(1x +2/ 4)	
	3.6	Колея передних колес	b <sub>10</sub> (мм)	- / 430	- / 430
	3.7	Колея задних колес	b <sub>11</sub> (мм)	380	380
Размеры	4.4	Высота подъема	h <sub>3</sub> (мм)	115	115
	4.9	Высота рукоятки (min/max)	h <sub>14</sub> (мм)	700 / 1160	700 / 1160
	4.15	Высота вилок в нижнем положении	h <sub>13</sub> (мм)	75 <sup>2)</sup> / 80	75 <sup>2)</sup> / 80
	4.19	Общая длина	l <sub>1</sub> (мм)	1537	1543
	4.20	Длина до фронта вилок	l <sub>2</sub> (мм)	388	394
	4.21	Общая ширина	b <sub>1</sub> (мм)	540	540
	4.22	Размеры вилок	s/e/l (мм)	50 / 160 / 1150 (1500 <sup>4)</sup> )	50 / 160 / 1150 (1500/ 2000 <sup>5)</sup> )
	4.25	Ширина вилок	b <sub>5</sub> (мм)	540	540
	4.32	Клиренс в центре базы	m <sub>2</sub> (мм)	25 <sup>3)</sup> / 30	25 <sup>3)</sup> / 30
	4.34	Ширина прохода с паллетой 800x1200	A <sub>st</sub> (мм)	2013	2019
4.35	Радиус разворота	W <sub>a</sub> (мм)	1336	1342	
Характеристики	5.1	Скорость движения (с грузом / без груза)	км/ч	4,2 / 4,7	4,8 / 5,2
	5.2	Скорость подъема (с грузом / без груза)	мм/с	20 / 25	17 / 22
	5.3	Скорость движения вилок вниз (с грузом / без груза)	мм/с	50 / 40	50 / 30
	5.8	Преодолимый уклон max (с грузом / без груза)	%	6 / 16	8 / 16
	5.10	Тормозная система		Электромагнитная	Электромагнитная
Параметры электрической системы	6.1	Мощность двигателя движения	кВт	0,65	1,0
	6.2	Мощность двигателя подъема	кВт	0,50	0,8
	6.3	Стандарт АКБ по DIN 43531/ 35/ 36 A, B, C, No		No	No
	6.4	Напряжение питания, номинальная емкость АКБ	В/ А·ч	24/ 20 (опция 40)	48/ 20
	6.5	Масса АКБ	кг	5,5 (8,5)	8,5
	6.6	Потребление энергии в соотв. с циклом VDI	кВтч/ч	0,18	0,25
Другое	8.1	Тип управления ходом		DC	DC
	8.4	Уровень шума	дБ (А)	< 70	< 70

1) С этим типом роликов h<sub>13</sub> = 75 мм,

2) Для тележки с одиночным нагрузочным роликом

3) В случае если h<sub>13</sub> = 75 мм, m<sub>13</sub> = 25 мм

4) Для длины вилок l = 1500 мм грузоподъемность Q = 1200 кг

5) Для длины вилок l = 1500 мм грузоподъемность Q = 1600 кг, для l = 2000 мм Q = 1200 кг

## 2.3. ОПИСАНИЕ УСТРОЙСТВ БЕЗОПАСНОСТИ И ПРЕДУПРЕЖДАЮЩИХ НАДПИСЕЙ

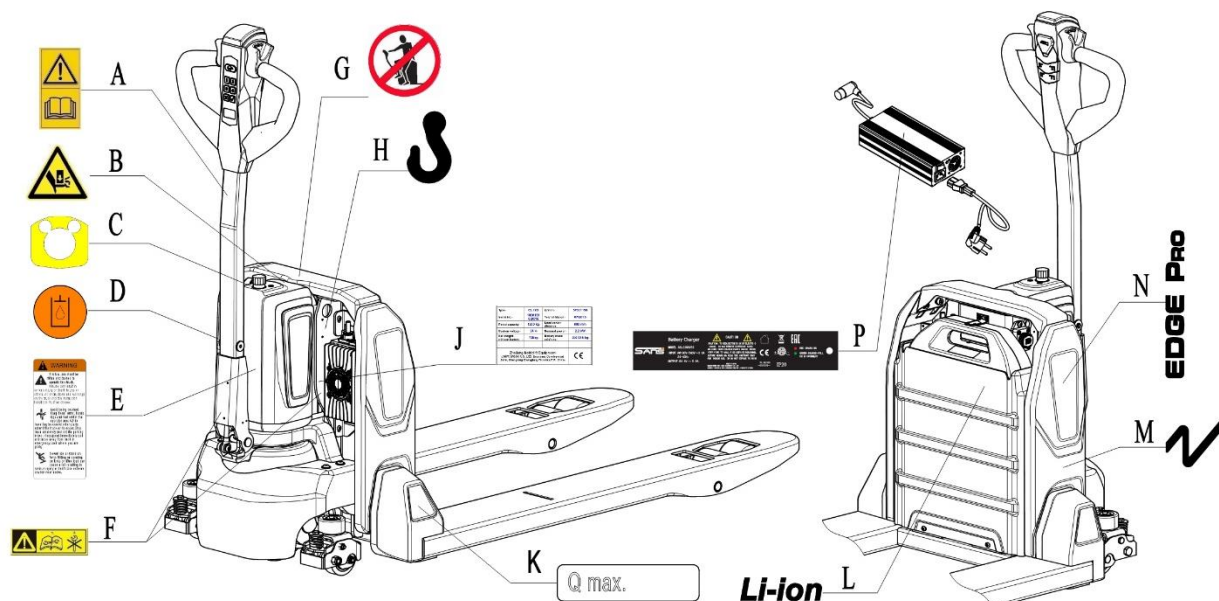


Рис. 3: Предупреждающие таблички

A Наклейка «Изучить и следовать инструкции»

B Предупреждающая табличка «Опасность прищемления»

C Наклейка «Аварийная кнопка»

D Наклейка «Место залива масла»

E Предупреждающая наклейка с информацией по безопасности

F Наклейка «Прочитать и следовать руководству по обслуживанию»

G Наклейка «Перевозка людей запрещена»

H Наклейка «Место захвата крюком»

J Идентификационная табличка (шильда)

K Наклейка грузоподъемности

L Наклейка Li-ion (литиевая АКБ)

M Наклейка N (Noblelift)

N Наклейка модели (Edge Pro)

P Идентификационная табличка зарядного устройства

Оборудование имеет аварийную кнопку (рис. 1, поз. 16), которая останавливает все функции по подъему, спуску, движению и включает безаварийное электромагнитное торможение при нажатии. Тележка может быть переведена в рабочее состояние после поднятия кнопки вращением в направлении по часовой стрелке. Для предотвращения несанкционированного доступа к тележке нажмите аварийную кнопку (рис. 1, поз. 16) или кнопку «X» на ПИН-панели.

Тележка оснащена кнопкой противоотката (рис. 1, поз. 1), которая изменяет траекторию движения тележки и направляет ее в противоположную от оператора сторону, если тележка движется на оператора, и рукоятка управления располагается в рабочей зоне. Следуйте также инструкциям на информационных наклейках и табличках. Если таблички и наклейки повреждены, удалите их и замените на новые.

## 2.4. ИДЕНТИФИКАЦИОННАЯ ТАБЛИЧКА

1	Type	xxx xx	Option	xx X xxxx	11
2	Serial No.	xxxxxx	Year of Manuf.	MM/YYYY	10
3	Rated capacity	xxxx kg	Load center distance	xxx mm	9
4	System voltage	xx V	Nominal power	xx kW	8
5	Net weight without battery	xxx kg	Battery mass min/max	xxx / xxx kg	7
6	XXXX XXXX XXXXXXXXXX xx XXXXX / XXXXXX			CE	

Если продано в ЕС,

Рис. 4: Идентификационная табличка

- |                                       |                               |
|---------------------------------------|-------------------------------|
| 1. Модель                             | 7. Масса АКБ (мин/макс)       |
| 2. Серийный номер                     | 8. Номинальная мощность в кВт |
| 3. Номинальная грузоподъемность в кг  | 9. Центр загрузки             |
| 4. Напряжение в В                     | 10. Дата производства         |
| 5. Собственная масса в кг без АКБ     | 11. Опции                     |
| 6. Наименование и адрес производителя |                               |

### 3. ПРЕДУПРЕЖДЕНИЯ, ОСТАТОЧНЫЙ РИСК И ИНСТРУКЦИИ ПО БЕЗОПАСНОСТИ



#### **ЗАПРЕЩЕНО**

- Помещать ноги или руки под/в механизм подъема.
- Позволять другому человеку, кроме оператора, стоять спереди или позади тележки, когда она едет или поднимает/опускает груз.
- Превышать грузоподъемность.
- Ставить ноги перед колесами во избежание травм.
- Поднимать людей. Люди могут упасть и получить серьезную травму.
- Тянуть или толкать груз.
- Располагать груз по бокам или на концах вилок. Груз должен быть размещен на вилках равномерно.
- Использовать тележку с незакрепленным и несбалансированным грузом.
- Использовать тележку не по ее прямому назначению, описанному в данном руководстве.

Примите в расчет разницу уровня полов при движении. Груз может упасть или тележка может стать неуправляемой. Следите за положением груза. Прекратите работу, если груз стал неустойчивым. Начните торможение и нажмите аварийную кнопку (рис. 1, поз. 16), если груз сползает с тележки. Если обнаружались неисправности, следуйте указаниям главы 10. Необходимо производить регулярный осмотр тележки. Тележка не является водонепроницаемой. Использовать оборудование в сухих условиях. Продолжительное непрерывное функционирование может привести к повреждению двигателя или элементов питания. Остановить работу, если температура гидравлического масла слишком высокая.



#### **ВНИМАНИЕ**

- При работе на тележке оператор должен надеть безопасную обувь.
- Оборудование может быть использовано внутри помещений со средней температурой от -15 °С до + 40 °С
- Освещение при работе должно быть не менее 50 Люкс.
- Для исключения непреднамеренного движения (в том числе посторонними лицами) выключайте тележку нажатием на аварийную кнопку (рис. 1, поз. 16) или на кнопку «Х» на ПИН-панели.

## 4. ВВОД В ЭКСПЛУАТАЦИЮ, ТРАНСПОРТИРОВКА, ВЫВОД ИЗ ЭКСПЛУАТАЦИИ

### 4.1. ВВОД В ЭКСПЛУАТАЦИЮ

Таблица 2. Данные для ввода в эксплуатацию.

Модель	PTE15N Pro (540X1150)	PTE20N Pro (540X1150)
Масса, кг	123 кг	149 кг
Габаритные размеры, мм	1530x540x1250	1530x540x1250

После получения нового оборудования или для повторного ввода его в эксплуатацию перед началом работы необходимо выполнить следующие шаги:

- Проверить, все ли части оборудования в наличии и не повреждены.
- Убедиться, что рукоятка тележки собрана корректно (электрический разъем подключен и надежно зафиксирован на корпусе, стопорное кольцо на оси установлено).
- Проверить уровень зарядки аккумулятора и при необходимости зарядить его (см. Главу 8).
- Обязательно выполнить ежедневный осмотр и техническое обслуживание.

### 4.2. ПОДЪЕМ / ТРАНСПОРТИРОВКА

Для транспортировки тележки необходимо снять груз, опустить вилы в крайнее нижнее положение и закрепить тележку в соответствии со следующими рисунками.

#### ПОДЪЕМ



ИСПОЛЬЗУЙТЕ СПЕЦИАЛЬНЫЙ КРАН И ПОДЪЕМНОЕ ОБОРУДОВАНИЕ  
НЕ СТОЙТЕ ПОД НЕЗАКРЕПЛЕННЫМ ГРУЗОМ  
НЕ ХОДИТЕ В ОПАСНОЙ ЗОНЕ ВО ВРЕМЯ ПОДЪЕМА

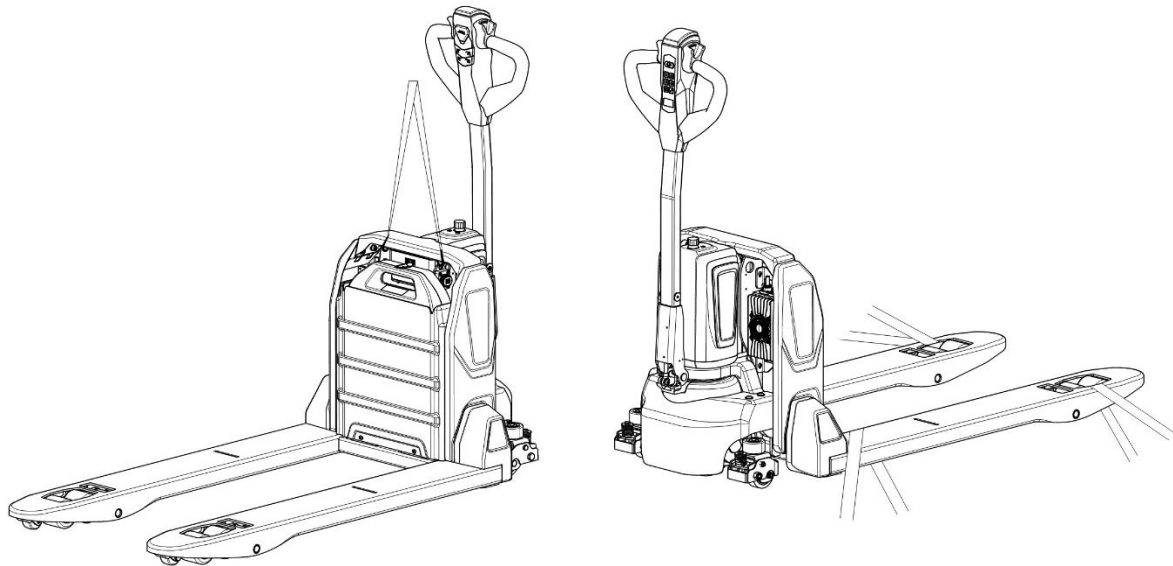


Рис. 5: Подъем краном и точки крепления

## ТРАНСПОРТИРОВКА



ВО ВРЕМЯ ТРАНСПОРТИРОВКИ, ВСЕГДА НАДЕЖНО ЗАКРЕПЛЯЙТЕ ТЕЛЕЖКУ ВНУТРИ АВТОТРАНСПОРТНОГО СРЕДСТВА.

Для транспортировки тележки опустите вилы и закрепите тележку согласно рис. 5 с помощью специальных крепежных ремней, пропустив их через обозначенные крючками места на раме тележки с обеих сторон и закрепив со стороны транспортного средства.

## 4.3. ВЫВОД ИЗ ЭКСПЛУАТАЦИИ

Для хранения:

Снимите груз, опустите вилы в крайнее нижнее положение, произведите смазку всех указанных в данном Руководстве позиций (регулярный осмотр), чтобы защитить оборудование от коррозии и пыли. Снимите аккумулятор и аккуратно приподнимите тележку так, чтобы не было деформации колес после хранения.

Для вывода тележки из эксплуатации:

Передайте ее специальной перерабатывающей компании. Масло, аккумуляторы и электронные компоненты должны быть переработаны в соответствии с существующими нормами и правилами.

## 5. ЕЖЕДНЕВНАЯ ПРОВЕРКА

Эта глава содержит информацию о проверках оборудования перед началом его работы.

Ежедневная проверка необходима для возможного обнаружения неисправностей или неполадок в работе оборудования. Проверка осуществляется согласно следующим указаниям:



**ЗАПРЕЩАЕТСЯ ИСПОЛЬЗОВАТЬ ОБОРУДОВАНИЕ ПРИ ОБНАРУЖЕНИИ НЕИСПРАВНОСТЕЙ.**

- Снимите груз и опустите вилы.
- Проверьте на отсутствие царапин, деформации или трещин.
- Проверьте, нет ли утечки масла из цилиндра.
- Проверьте плавность вращения колес.
- Проверьте режим работы с рукояткой, находящейся в вертикальном положении.
- Проверьте работу аварийного торможения путем нажатия аварийной кнопки.
- Проверьте срабатывание торможения путем перевода рукоятки в нерабочую область.
- Проверьте функции подъема и снижения путем нажатия соответствующих кнопок
- Проверьте надежность болтовых соединений.
- Проверьте гидравлические шланги и электрические провода на отсутствие повреждений.

## 6. ИНСТРУКЦИИ ПО ЭКСПЛУАТАЦИИ



ПЕРЕД НАЧАЛОМ ЭКСПЛУАТАЦИИ ОБОРУДОВАНИЯ ОЗНАКОМЬТЕСЬ С ИНСТРУКЦИЕЙ ПО БЕЗОПАСНОСТИ (ГЛАВА 3).

Удостоверьтесь, что груз находится на паллете, и ежедневная проверка проведена.

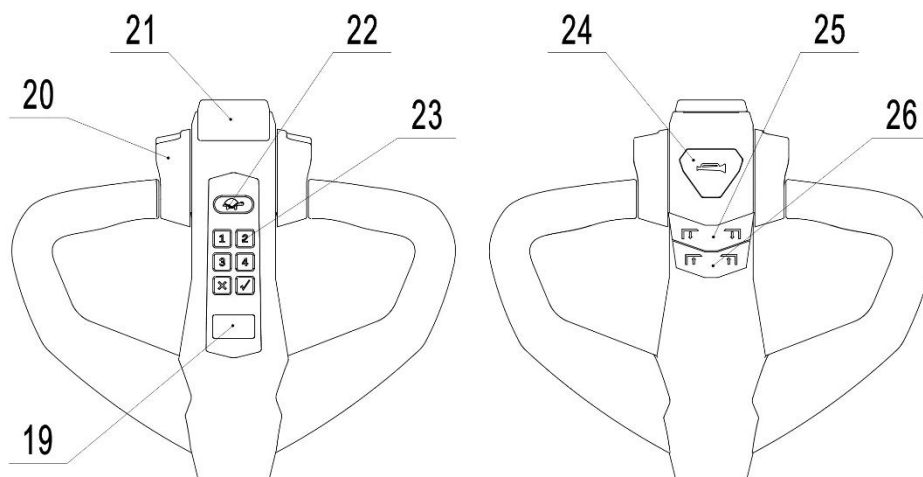


Рис.6: Рукоятка управления

Таблица 3. Органы управления рукоятки.

№	Компонент	№	Компонент
19	Дисплей	23	ПИН-панель
20	Маховики управления скоростью и направлением	24	Кнопка звукового сигнала
21	Кнопка противоотката	25	Кнопка подъема
22	Кнопка замедленного хода	26	Кнопка спуска

Запуск тележки можно провести двумя способами: вручную введя код доступа на ПИН-панели (рис. 6, поз. 23) и нажав кнопку «√», или с помощью карты доступа (ID карта) (PSE20N Pro).

Проверьте работу звукового сигнала нажатием на соответствующую клавишу (рис. 7, поз. 15).

Если тележка оснащена встроенным зарядным устройством (рис. 1, поз. 9), штекер встроенного зарядного устройства должен быть полностью закреплен в специальном разъеме безопасности (рис. 1, поз. 3), иначе тележка может не запуститься.

## 6.1. ПАРКОВКА



НЕ ОСТАВЛЯЙТЕ ТЕЛЕЖКУ НА НАКЛОННОЙ ПОВЕРХНОСТИ

Тележка оснащена электромагнитным предохранительным и парковочным тормозом. По окончании работы опустите вилы в нижнее положение и нажмите аварийную кнопку (рис. 1, поз. 16).

## 6.2. ПОДЪЕМ ВИЛ



НЕ ПЕРЕГРУЖАЙТЕ ТЕЛЕЖКУ!

МАКСИМАЛЬНАЯ ГРУЗОПОДЪЕМНОСТЬ МОДЕЛИ RTE15N Pro – 1500 КГ  
ПРИ ЦЕНТРЕ ЗАГРУЗКИ 600 ММ

МАКСИМАЛЬНАЯ ГРУЗОПОДЪЕМНОСТЬ МОДЕЛИ RTE20N Pro – 2000 КГ  
ПРИ ЦЕНТРЕ ЗАГРУЗКИ 600 ММ

Разместите тележку с полностью опущенными вилами под паллетом. Нажмите кнопку подъема (рис. 6, поз. 25), до тех пор, пока не будет достигнута требуемая высота подъема.

## 6.3. ОПУСКАНИЕ ВИЛ

Опускание груза производится путем нажатия клавиши спуска (рис. 6, поз. 26). Полностью опустите вилы, убедитесь в отсутствии препятствий позади тележки и аккуратно откатите тележку из-под груза.

## 6.4. ПЕРЕМЕЩЕНИЕ



ПЕРЕВОЗИТЕ ГРУЗ ПО НАКЛОННОЙ ПОВЕРХНОСТИ, РАСПОЛОЖИВ ГРУЗ В СТОРОНУ ПОДЪЕМА (РИС. 8).

НЕ ПЕРЕМЕЩАЙТЕСЬ ПО НАКЛОННОЙ ПОВЕРХНОСТИ, УГОЛ КОТОРОЙ БОЛЬШЕ, ЧЕМ УКАЗАНО В ТЕХНИЧЕСКОЙ СПЕЦИФИКАЦИИ.

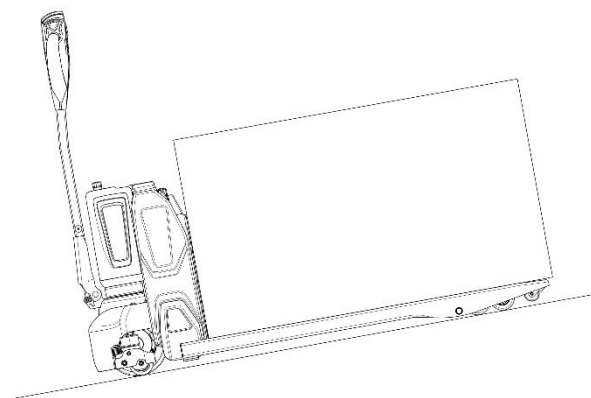
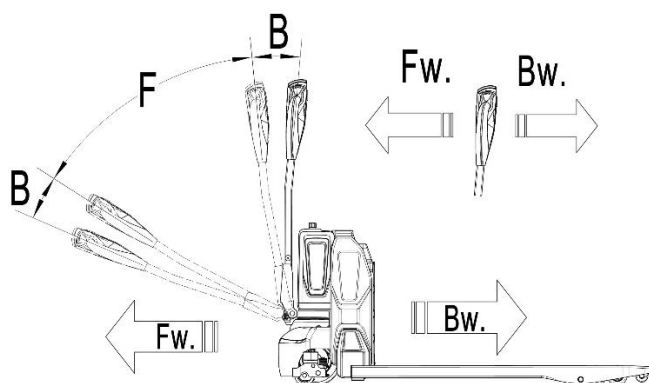


Рис. 7: Движение по наклонной плоскости

После запуска тележки вводом кода или картой доступа переведите рукоятку в рабочее положение («F», рис. 8)



**Рис. 8:** Направление движения

Отклоните маховики управления в нужном направлении «вперед» («Fw», рис. 8) или «назад» («Bw», рис. 8). Контролируйте скорость передвижения с помощью лепестков маховика (рис. 6, поз. 20) для достижения требуемой скорости.

При переводе лепестков в нейтральное положение, включается система торможения, которая действует до полной остановки тележки. Когда тележка остановится включается парковочный тормоз.

Аккуратно направляйте тележку к месту назначения. Следите за условиями маршрута и соблюдайте скоростной режим с помощью лепестков управления.

Нажмите на кнопку замедленного хода с пиктограммой «черепахи» (рис. 6, поз. 22) для перевода тележки в режим перемещения на малой скорости. Повторное нажатие на клавишу вернет тележку в стандартный режим. Нажмите и удерживайте клавишу в течение 2-х секунд для включения режима работы тележки с рукояткой, расположенной в вертикальном положении в условиях узкого пространства.

## 6.5. УПРАВЛЕНИЕ

Управляйте направлением движения тележки, поворачивая рукоятку влево или вправо.

## 6.6. ТОРМОЖЕНИЕ



ПОЖАЛУЙСТА, ПРОВЕРЬТЕ ДЛИНУ ТОРМОЗНОГО ПУТИ ПЕРЕД НАЧАЛОМ ЭКСПЛУАТАЦИИ ТЕЛЕЖКИ. ВЫПОЛНЕНИЕ ТОРМОЖЕНИЯ ЗАВИСИТ ОТ РЕЖИМА РАБОТЫ И УСЛОВИЙ ПОГРУЗКИ ТЕЛЕЖКИ.

Торможение может выполнено следующими способами:

- Переключение лепестков управления (рис. 6, поз. 20) обратно в начальное положение или освобождение лепестков активирует систему торможения. Тележка тормозит до полной остановки.
- При переключении лепестков управления (рис. 6, поз. 20) из положения «движение в одном направлении» в положение «движение в противоположном направлении», тележка постепенно тормозит, пока не начнет движение в противоположном направлении.
- Тележка тормозит, если рукоятку управления перевести в верхнее или нижнее положение к точкам торможения («В»). При отпуске рукоятки управления автоматически возвращается в верхнее положение к точке торможения («В»). Тележка будет тормозить, пока не остановится.

Кнопка противоотката (рис. 6, поз. 21) защищает оператора от получения повреждений и травм. При нажатии этой кнопки тележка тормозит и/или начинает движение в противоположном направлении («Вw») на небольшое расстояние и останавливается. Необходимо помнить, что эта кнопка действует, даже если тележка не едет, но рукоятка управления находится в рабочем положении.

## 6.7. НЕИСПРАВНОСТИ

Если обнаружены какие-либо неисправности или тележка не включается, пожалуйста, прекратите эксплуатацию и нажмите аварийную кнопку (рис. 1, поз. 16). Если возможно, припаркуйте тележку в безопасной зоне и нажмите кнопку «X» на ПИН-панели. Немедленно доведите информацию до менеджера и/или вызовите службу сервиса.

## 6.8. ЧРЕЗВЫЧАЙНЫЕ СИТУАЦИИ

В чрезвычайной ситуации или в случае опрокидывания отойдите на безопасное расстояние как можно скорее. При возможности нажмите на аварийную кнопку (рис. 1, поз. 16). Все электрические функции будут отключены.

# 7. ПИН-ПАНЕЛЬ

PSE15N Pro: Тележка оборудована ПИН-панелью.

PSE15N Pro: Тележка оборудована ПИН-панелью со считывателем карт доступа (ID карт).

## 7.1. ОПИСАНИЕ

Панель включения оборудования с ПИН-код паролем (далее "ПИН-панель") представляет собой электронную систему, подобную электронному устройству сигнализации. До ввода

авторизованного пароля тележка не будет запущена. Основная функция - предотвратить эксплуатацию штабелера посторонними лицами. Помимо простоты в использовании, это устройство также очень эффективно для защиты от хищения и безопасности оборудования.

## **7.2. ОСНОВНЫЕ ФУНКЦИИ И ИСПОЛЬЗОВАНИЕ**

PSE15N Pro: Тележка оснащена ПИН-панелью, которая поддерживает операции ручного ввода пароля. Пароль состоит из четырех цифр в диапазоне 0-9.

PSE20N Pro: Тележка поддерживает доступ как по паролю, так и по ID-картам. Система поддерживает до 5 ID-карт и один набор рабочих паролей. Пароль состоит из четырех цифр от 0 до 9.

### **1. Карта доступа**

Поднесите ID-карту доступа к ПИН-панели в зону, расположенную рядом с панелью пин-кода. Если поднесена авторизованная карта доступа, то будет воспроизведен короткий звуковой сигнал и загорится синий индикатор, что указывает на готовность тележки к использованию. Если продолжает гореть красный индикатор, значит карта не была прочитана, либо недействительна.

### **2. Ввод пароля**

Существует два набора паролей для ПИН-панели, один из которых - пароль пользователя по умолчанию «1234», который можно использовать непосредственно для запуска тележки. Другой - пароль администратора по умолчанию «3232», который можно использовать для установки нового пароля пользователя в соответствии со следующими шагами:

- Введите пароль администратора «3232», нажмите кнопку «√» и отпустите ее.
- Введите новый оригинальный пароль пользователя, нажмите кнопку «√» и отпустите ее.
- Введите новый пароль, нажмите кнопку «√» и отпустите ее, первоначальный пароль будет изменен.

Если необходимо сбросить пароль, выполните следующие действия:

- Введите «123», нажмите кнопку «√» и отпустите ее.
- Снова введите «123», нажмите кнопку «√» и отпустите ее. Пароль будет сброшен на «1234».

Если вам необходимо добавить дополнительную ID-карту, выполните следующие действия:

- Введите «3434», нажмите «√».
- Поднесите новую ID-карту к панели на 5 секунд.
- Данная ПИН-панель поддерживает максимум пять карт.

## 8. БЕЗОПАСНАЯ ЭКСПЛУАТАЦИЯ, ЗАРЯДКА И ЗАМЕНА АККУМУЛЯТОРА



- Только квалифицированному персоналу разрешено производить замену, обслуживать или заряжать аккумулятор. Необходимо соблюдать правила по обслуживанию, содержащиеся в данном руководстве и установленные производителем аккумулятора.
- Утилизация аккумуляторов производится в соответствии с национальными правилами. Пожалуйста, соблюдайте эти правила.
- В зону зарядки аккумулятора не разрешено приносить легковоспламеняющиеся материалы или жидкости. Курение запрещено, зона зарядки должна проветриваться.
- Перед началом зарядки, установки или замены аккумулятора тележку необходимо припарковать в безопасной зоне.
- Все электрические соединения и отсоединения (напр., соединение разъемов) должны производиться в обесточенном состоянии.
- Перед завершением работ по обслуживанию удостовериться, что все провода подсоединены правильно, и тележка находится в исправном состоянии.



РАЗРЕШЕНО ИСПОЛЬЗОВАТЬ ТОЛЬКО СЕРТИФИЦИРОВАННЫЕ АККУМУЛЯТОРЫ ПОДХОДЯЩЕГО ТИПА.

МАССА АККУМУЛЯТОРА ВЛИЯЕТ НА УСТОЙЧИВОСТЬ ОБОРУДОВАНИЯ.

### 8.1. УКАЗАНИЯ ПО ЛИТИЙ-ИОННЫМ АККУМУЛЯТОРАМ



- НЕ ПЫТАЙТЕСЬ ПРОИЗВОДИТЬ РЕМОНТ ИЛИ ОБСЛУЖИВАНИЕ ЛИТИЕВЫХ АККУМУЛЯТОРОВ.
- ДЕРЖИТЕ АККУМУЛЯТОР ВДАЛИ ОТ ИСТОЧНИКОВ ОТКРЫТОГО ОГНЯ, ИСКР.
- ИЗБЕГАЙТЕ ИСКРЕНИЯ КАБЕЛЕЙ ИЛИ ЭЛЕКТРИЧЕСКИХ ПРИБОРОВ, А ТАКЖЕ ЭЛЕКТРОСТАТИЧЕСКИХ РАЗРЯДОВ.
- ХРАНЕНИЕ АККУМУЛЯТОРА ДОЛЖНО ПРОИЗВОДИТЬСЯ В СУХОМ ТЕПЛОМ ПОМЕЩЕНИИ.
- ИСКЛЮЧИТЕ ПОПАДАНИЕ ВЛАГИ НА АККУМУЛЯТОР.

Литий-ионный аккумулятор — это аккумуляторная батарея с перезаряжаемыми ячейками. Аккумулятор предназначен для промышленного оборудования и может выдерживать соответствующие вибрации в ходе эксплуатации. Аккумулятор оснащен специальными разъемами для осуществления зарядки и для подключения к тележке. Не пытайтесь устанавливать или

подключать неподходящие разъемы к аккумулятору.

Аккумулятор оснащен BMS — системой управления аккумулятором, которая выполняет контроль состояния аккумулятора и реализует соответствующие протоколы безопасности для защиты аккумулятора и ячеек от повреждений, вызванных условиями эксплуатации и окружающей среды. Система BMS контролирует следующие функции и условия безопасности: напряжение, температуру, пониженное напряжение, повышенное напряжение, перегрев, токовую перегрузку, короткое замыкание, и т. д. Внутреннее сопротивление литий-ионного аккумулятора, как правило, низкое, что минимизирует образование тепла и максимально увеличивает доступную мощность оборудования.

### **Температурный диапазон аккумулятора**

Диапазон температуры для применения аккумулятора составляет от  $-15\text{ }^{\circ}\text{C}$  до  $+40\text{ }^{\circ}\text{C}$ . Низкие температуры снижают эффективную мощность аккумулятора, высокие температуры снижают срок службы аккумулятора. Разность температур с двух сторон аккумулятора не должна превышать  $5\text{ }^{\circ}\text{C}$ .

Для зарядки литий-ионного аккумулятора должны использоваться только соответствующие сертифицированные зарядные устройства.

### **Обслуживание**

Литий-ионные аккумуляторы не требуют обслуживания, однако периодически рекомендуется проводить визуальный осмотр на предмет механических повреждений, целостности и изоляции концевых отводов.

Аккумулятор всегда должен быть чистым и сухим во избежание утечки тока. Любая жидкость в аккумуляторном отсеке должна быть вытерта насухо. Повреждения изоляции должны быть устранены сразу после очистки.

Не реже одного раза в 6 месяцев необходимо осуществлять:

- Проверку целостности изоляции кабеля зарядного устройства и подведенных к АКБ силовых кабелей;
- Проверку внешнего вида АКБ на предмет отсутствия физической деформации и наличия внешних загрязнений корпуса АКБ.

При обнаружении пыли и внешних загрязнений корпуса АКБ, допускается протирка аккумуляторной батареи.



**ЗАПРЕЩАЕТСЯ МЫТЬ КОРПУС ЛИТИЙ-ИОННОГО АККУМУЛЯТОРА С ИСПОЛЬЗОВАНИЕМ ШЛАНГОВОГО ИЛИ ПАРОВОГО ОЧИЩАЮЩЕГО УСТРОЙСТВА.**

**В СЛУЧАЕ ОБНАРУЖЕНИЯ КАКИХ-ЛИБО НЕИСПРАВНОСТЕЙ ЭКСПЛУАТАЦИЮ АККУМУЛЯТОРА СЛЕДУЕТ ПРЕКРАТИТЬ, О НАЛИЧИИ НЕИСПРАВНОСТЕЙ ИЗВЕСТИТЬ СЕРВИСНУЮ СЛУЖБУ.**

## 8.2. ОПИСАНИЕ ТАБЛИЧЕК ДЛЯ АККУМУЛЯТОРА

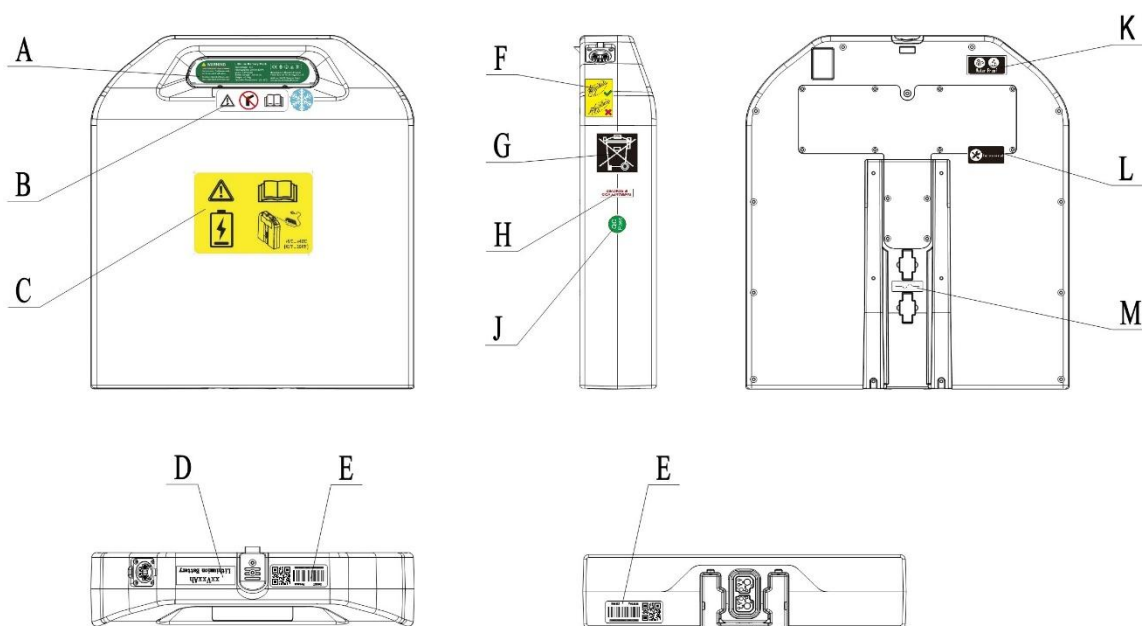


Рис. 9: Таблички/наклейки аккумулятора

Таблица 4. Описание табличек.

Поз.	Описание	Поз.	Описание
A	Идентификационная табличка (шильда)	G	Наклейка утилизации (не удалять)
B	Предупреждающая табличка «Избегайте ударов и столкновений»	H	Наклейка (удаление этой наклейки аннулирует гарантию)
C	Предупреждающая табличка «Изучить и следовать инструкции»	J	Пломба/наклейка контроля качества
D	Информация об аккумуляторе	K	Наклейка (водонепроницаемая и воздухопроницаемая)
E	Штрих-код и QR-код	L	Наклейка (доступ для осмотра)
F	Инструкции по зарядке	M	Наклейка (предохранитель)

### Идентификационная табличка аккумулятора

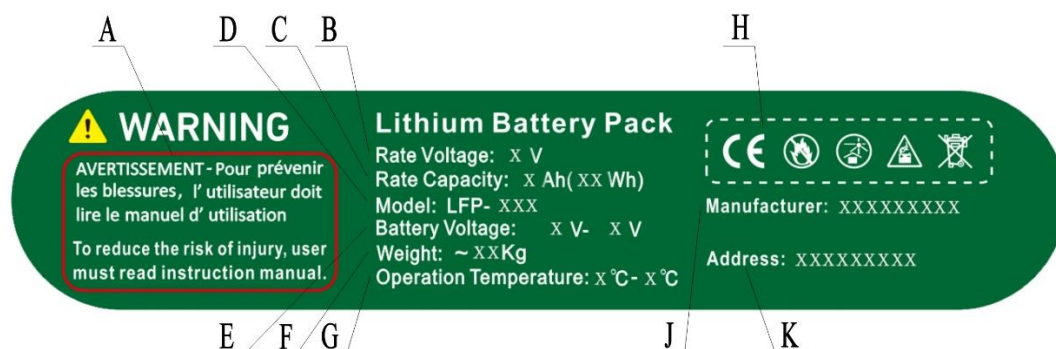


Рис. 10: Идентификационная табличка аккумулятора

Таблица 5. Описание идентификационной таблички аккумулятора.

Поз.	Описание	Поз.	Описание
A	Информация по безопасности	F	Масса батареи
B	Номинальное напряжение	G	Диапазон рабочих температур
C	Номинальная емкость	H	Знак CE и символы безопасности
D	Наименование модели	J	Производитель
E	Диапазон напряжения	K	Адрес производителя

На идентификационной табличке указана его масса, а центр тяжести находится примерно в центре корпуса батареи.

### 8.3. УКАЗАНИЯ ПО ТЕХНИКЕ БЕЗОПАСНОСТИ, ПРЕДУПРЕЖДЕНИЯ И ПРОЧИЕ ПРИМЕЧАНИЯ

#### Правила техники безопасности при работе с литий-ионными аккумуляторами

Не пытайтесь производить ремонт или обслуживание литий-ионных аккумуляторов.



##### **Опасность поражения электрическим током и ожогов**

Разъемы аккумулятора для зарядки и подключения к тележке имеют открытые клеммы. Избегайте любых физических контактов, загрязнений или прямых контактов с предметами, которые могут вызвать короткое замыкание клемм. Используйте необходимые меры предосторожности и защиты для открытых клемм. Разъемы должны содержаться в чистых и сухих условиях.



**Используйте только аккумуляторы, разработанные и одобренные производителем для данного вида техники.**

**Не пытайтесь модифицировать или переделывать аккумулятор.**



**Любые повреждения или дефекты зарядного устройства могут привести к несчастным случаям. Используйте только зарядное устройство, одобренное производителем и подходящее для соответствующего типа аккумулятора.**

В случае обнаружения повреждений или дефектов зарядного устройства необходимо исключить его из эксплуатации и обратиться к поставщику. Не модифицируйте и не пытайтесь ремонтировать зарядное устройство.



Ненадлежащее использование зарядного устройства или использование неподходящего зарядного устройства может привести к повреждению аккумулятора или зарядного устройства. Сверяйте соответствующие технические характеристики зарядного устройства. Если рабочее напряжение зарядного устройства выходит за пределы указанного диапазона, зарядное устройство или аккумулятор могут быть повреждены, что

приведет к серьезным угрозам безопасности. Используемое зарядное устройство должно быть утверждено производителем аккумулятора (тележки).

Обратное подключение зарядного разъема запрещено. Следуйте указаниям по выполнению правильного подключения. Для отключения зарядного штекера используйте специальную ручку и никогда не извлекайте разъем за кабель.

Немедленно прекратите зарядку при обнаружении каких-либо отклонений, например: сильного повышения температуры, деформации корпуса аккумулятора, дыма, шума и т.д.



### **Промежуточная зарядка**

Литий-ионные аккумуляторы поддерживают так называемую промежуточную зарядку. Литий-ионный аккумулятор, который не полностью разряжен, можно заряжать в любое время. Тем не менее, частая периодическая зарядка не до полностью заряженного состояния и прекращение процесса зарядки до появления соответствующей индикации зарядного устройства могут привести к дисбалансу напряжения ячеек, что увеличивает вероятность ошибки в расчете системы BMS. Чтобы эффективно разрешить данную проблему, заряжайте аккумулятор до состояния полной зарядки минимум раз в неделю, обеспечивая осуществление автоматического процесса балансировки.



### **Не заряжайте полностью заряженный аккумулятор**

Необходимо помнить: чтобы предотвратить продолжительный повторный запуск зарядки аккумулятора в полностью заряженном состоянии, который вызывает сокращение срока службы аккумулятора, система BMS оснащена функцией защиты, которая запрещает подзарядку полностью заряженного аккумулятора. Зарядное устройство не будет работать, пока аккумулятор полностью заряжен.

## **Потенциальные опасности**

Если оборудование используется в соответствии с предусмотренным назначением, с соблюдением правильных процедур эксплуатации, возникновение опасностей не предполагается.

Следующие опасности могут возникнуть в случае неверного использования:

- Физическое повреждение аккумулятора в случае падения аккумулятора или деформации под воздействием ударов. Механические повреждения могут вызвать утечки опасных материалов, возгорание или взрыв аккумулятора.
- Короткие замыкания могут быть вызваны соединением клемм аккумулятора, например, в результате попадания воды или иных намеренных / ненамеренных соединений.
- Термические повреждения, вызванные помещением аккумуляторов в среду с повышенной температурой или воздействием огня, прямого солнечного света и т. д., могут привести к утечкам опасных материалов, пожару или взрыву аккумулятора.

Чтобы избежать возникновения пожара, взрыва и/или утечки опасных материалов, безопасное место для хранения нерабочих или поврежденных аккумуляторов, до прибытия на площадку сервисных специалистов, должно соответствовать следующим критериям:





- Не хранить аккумуляторы в местах пребывания персонала.
- Не хранить аккумуляторы в местах, где находятся ценные вещи и вблизи таких вещей.
- *Огнетушитель класса D* должен быть доступен в случае необходимости.
- В зоне хранения не должно быть детекторов огня и дыма, чтобы автоматическая система оповещения о пожаре активировалась только в случае реальной опасности (например, пламени).
- Вытяжные вентиляционные трубы не должны находиться в помещении, чтобы исключить распространение выброшенного содержимого по территории здания. □

Примеры помещений для хранения нерабочих аккумуляторов:

- Крытый объект на открытом воздухе.
- Вентилируемый контейнер.
- Закрытый огнестойкий бокс с опцией сброса давления и выпуска дыма.

## Символы безопасности и предупреждений

Таблица 6. Список символов безопасности и предупреждений

	<p>Внимание!</p> <p>Запрещено короткое замыкание аккумулятора.</p>
	<p>Использованные литий-ионные аккумуляторы должны утилизироваться как опасные отходы.</p> <p>Литий-ионные аккумуляторы, маркированные символом переработки и знаком с перечеркнутым мусорным баком, не должны утилизироваться вместе с обычными бытовыми отходами.</p>
	<p>Берегите литий-ионные аккумуляторы от солнечных лучей или других видов теплового излучения.</p> <p>Не подвергайте литий-ионные аккумуляторы воздействию источников тепла.</p>
	<p>Избегайте возгорания и короткого замыкания, которые вызывают перегрев.</p> <p>Не поджигайте аккумуляторы и не размещайте их вблизи открытого огня, источников тепла или искр.</p> <p>Держите литий-ионные аккумуляторы вдали от источников тепла.</p>

## Опасность взрыва и пожара



Физические повреждения, тепловое воздействие или неправильное хранение при наличии дефекта может привести к взрыву или возгоранию. Материалы аккумулятора могут быть горючими.

## Особая опасность от продуктов горения

Литий-ионные аккумуляторы могут получить повреждения при пожаре. При тушении горящего литий-ионного аккумулятора необходимо учитывать следующую информацию.



### **Контакт с продуктами горения может быть опасен**

При пожаре образуются продукты горения, которые могут возникать в виде дыма, вытекающих жидкостей, выходящих газов, обломков, а также продуктов разложения некоторых химических веществ. Эти продукты горения представляют собой вещества, которые попадают в организм через дыхательные пути и/или кожу и могут вызвать неблагоприятные последствия, такие как удушье.



**Избегайте контакта с продуктами горения.**

**Используйте средства защиты.**

### **Специальные средства защиты при пожаре**

Используйте автономные дыхательные аппараты.

Используйте защитную экипировку.

### **Дополнительные противопожарные указания**

Для предотвращения вторичных пожаров литий-ионный аккумулятор должен быть охлажден снаружи.

Пригодные огнегасящие вещества

- Огнетушитель класса D
- Вода (не для открытых механическим способом или поврежденных аккумуляторов)
- Специальные порошковые средства, содержащие графит, нитрид бора, карборунд

Непригодные огнегасящие вещества

- Пена
- Средства для тушения возгораний масел/жиров
- Порошковые огнетушители
- Сухой песок

### **Указания по охлаждению перегретого аккумулятора без физических повреждений**

Этот тип повреждений может быть вызван коротким замыканием внутри аккумулятора, что может привести к утечке опасных материалов, возгоранию или взрыву аккумулятора.

### **Утечка электролита**

#### **Электролит аккумулятора может быть опасен**



Возможен выброс электролита, если аккумулятор имеет физические повреждения. Избегайте контакта с кожей и глазами. Если не удалось избежать контакта:

- Промойте поврежденные участки большим количеством воды и немедленно обратитесь за медицинской помощью.
- В случае раздражения кожи или вдыхания каких-либо веществ немедленно

обратитесь за медицинской помощью.

### **Меры предосторожности для персонала**

- Избегайте любого контакта с дымом или выбросами материалов.
- Заблокируйте зону поражения и обеспечьте надлежащую вентиляцию.
- Используйте средства индивидуальной защиты. При наличии паров, пыли или аэрозолей используйте автономный дыхательный аппарат.

### **Меры предосторожности в отношении окружающей среды**

Не допускайте проникновения утечек жидкостей в систему водоснабжения, дренажную систему или грунтовые воды.

### **Мероприятия по очистке**

Утечка жидкости должна быть устранена квалифицированными специалистами в соответствии с установленными протоколами.

### **Срок службы**

#### **Глубокая разрядка может привести к повреждению аккумулятора**

Саморазряд без периодической подзарядки может привести к полностью разряженному состоянию аккумулятора. Полная разрядка сокращает срок службы аккумулятора и может привести к глубокому разряду и активации соответствующих протоколов безопасности, когда аккумулятор больше не сможет заряжаться.

Если аккумулятор глубоко разряжен или температура аккумулятора ниже допустимого уровня, аккумулятор не будет заряжаться. Глубоко разряженные аккумуляторы заряжать нельзя. Из-за риска образования конденсата аккумуляторы, хранившиеся при температуре 0 °C или ниже, следует заряжать только после естественного прогрева до температуры не менее +5 °C, либо прогрева с использованием встроенной функции обогрева при зарядке (опционально). Принудительный прогрев внешним воздействием запрещен.

### **Хранение и безопасное обращение**

#### **Хранение аккумулятора**

Глубокий разряд может повредить аккумулятор.

Если аккумулятор не используется в течение длительного времени, он может быть поврежден в результате разряда.

- Перед длительным периодом бездействия необходимо зарядить аккумулятор до уровня 40-60 %.
- Рекомендуется проверять и, при необходимости, заряжать литий-ионную аккумулятор, когда он не используется, каждые 12 недель.
- Хранение полностью заряженного аккумулятора сокращает срок его службы. Рекомендуемый уровень заряда находится в диапазоне от 30 % до 70 %

- Температурный диапазон хранения аккумулятора от 0 °С до +30 °С.

#### **Указания по безопасному обращению**



- Не модифицируйте аккумулятор.
- Не вскрывайте, не допускайте повреждений, не роняйте, не проникайте внутрь и не деформируйте аккумулятор.
- Не бросайте аккумулятор в огонь.
- Берегите аккумулятор от перегрева.
- Защищайте аккумулятор от прямых солнечных лучей.
- Соблюдайте правила хранения и зарядки.

Несоблюдение этих указаний по технике безопасности может привести к пожару и взрыву или утечке вредных веществ.

#### **Предсменные проверки перед началом эксплуатации**

Убедитесь, что батарея находится в нормальном состоянии, не имеет признаков повреждений, утечек, аномальных проявлений, например, высокой температуры, запаха, дыма и т.д. Поверхность батареи должна быть чистой и сухой, без признаков повреждения водой, следов ржавчины на клеммах и корпусе. Соединительные кабели и штекеры должны быть в хорошем состоянии.

#### **Неисправности**



ПРИ ОБНАРУЖЕНИИ КАКИХ-ЛИБО ПОВРЕЖДЕНИЙ АККУМУЛЯТОРА ИЛИ ЗАРЯДНОГО УСТРОЙСТВА НЕМЕДЛЕННО ОБРАТИТЕСЬ В СЕРВИСНЫЙ ЦЕНТР.

НЕ ОТКРЫВАЙТЕ АККУМУЛЯТОР.

#### **Утилизация и транспортировка литий-ионного аккумулятора**

##### **Указания по утилизации**

Литий-ионные аккумуляторы должны утилизироваться в соответствии с национальными положениями о защите окружающей среды. Аккумуляторы должны утилизироваться как опасные отходы. Аккумуляторы не должны утилизироваться вместе с обычными отходами.

##### **Информация по перевозке**

Литий-ионный аккумулятор — это опасный материал. При транспортировке должны соблюдаться действующие положения.

##### **Транспортировка исправных аккумуляторов**

Исправные аккумуляторы могут перевозиться согласно соответствующим правилам.

##### **Транспортировка неисправных аккумуляторов**

Для транспортировки неисправных литий-ионных аккумуляторов обратитесь к поставщику услуг. Неисправные литий-ионные аккумуляторы требуют соблюдения специальных процедур транспортировки.

## 8.4. ЗАМЕНА АККУМУЛЯТОРА

Припаркуйте тележку в безопасной зоне, нажмите аварийную кнопку (рис. 1, поз. 16). Возьмитесь за ручку батареи, разблокируйте защелку (рис. 11, поз. 27) и выньте батарею вертикально вверх.

Установка производится в обратном порядке.

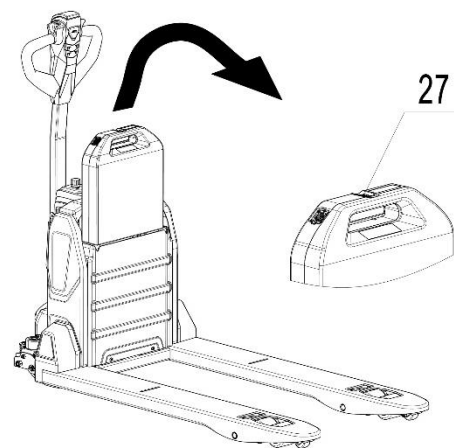
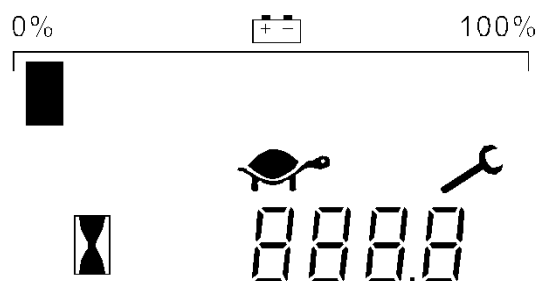
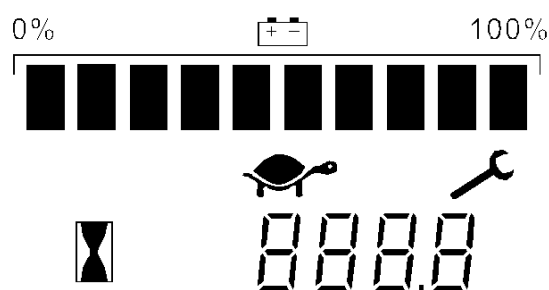


Рис. 11: Замена батареи

## 8.5. ДИСПЛЕЙ



аккумулятор разряжен



аккумулятор заряжен

Рис. 12: Дисплей на рукоятке управления

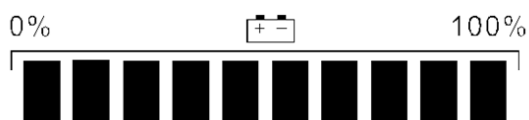
### Счетчик моточасов

ЖК дисплей счетчика моточасов находится в центре индикатора и показывает время работы штабелера в часах.

### Сигналы ошибок

Индикатор также показывает сообщения об ошибках, возникающих при работе штабелера. Для привлечения внимания в случае возникновения ошибок на индикаторе начинает мигать символ гаечного ключа.

### Уровень заряда аккумулятора



Индикатор заряда аккумулятора встроен в ЖК дисплей и состоит из 10 сегментов, каждый сегмент соответствует 10 % заряда аккумулятора. Полностью заряженный аккумулятор имеет все 10 горящих сегментов, по мере разряда аккумулятора сегменты последовательно затухают.

### Символ черепахи



В нормальном режиме неактивен, если данный индикатор горит, то это означает, что штабелер находится в режиме замедленного хода, максимальная скорость и ускорение снижены.

### Символ гаечного ключа



В нормальном режиме неактивен, горящий индикатор указывает на необходимость проведения обслуживания или появление неисправности.

### Символ песочных часов



Горящий индикатор указывает на работу счетчика моточасов.

## 8.6. ЗАРЯДКА АККУМУЛЯТОРА

Перед началом зарядки убедитесь, что вы используете подходящее зарядное устройство для зарядки установленного аккумулятора и что соблюдены все меры безопасности.

- Зарядка, обслуживание и замена аккумуляторов должны производиться только обученным персоналом.
- Прежде чем использовать зарядное устройство, пожалуйста, полностью ознакомьтесь с инструкциями по проведению зарядки.
- Всегда следуйте этим инструкциям.
- Помещение, в котором вы производите зарядку, должно проветриваться.
- Состояние заряда аккумулятора отображается светодиодными индикаторами на зарядном устройстве.
- Не пытайтесь зарядить аккумулятор, если на нем есть следы повреждений или ударов.
- Время зарядки зависит от состояния заряда батареи. Время, необходимое для зарядки почти полностью разряженной батареи зависит как от емкости батареи, так и от тока заряда. Приблизительную продолжительность можно рассчитать следующим образом:

*Время зарядки = емкость аккумулятора / ток заряда зарядного устройства.*

- Литий-ионный аккумулятор можно использовать и при неполной зарядке. В этом случае оставшееся время работы сокращается.
- Зарядка продолжается автоматически после восстановления сети. Зарядку можно прервать, вытащив сетевой разъем, а затем продолжить в режиме частичной зарядки.

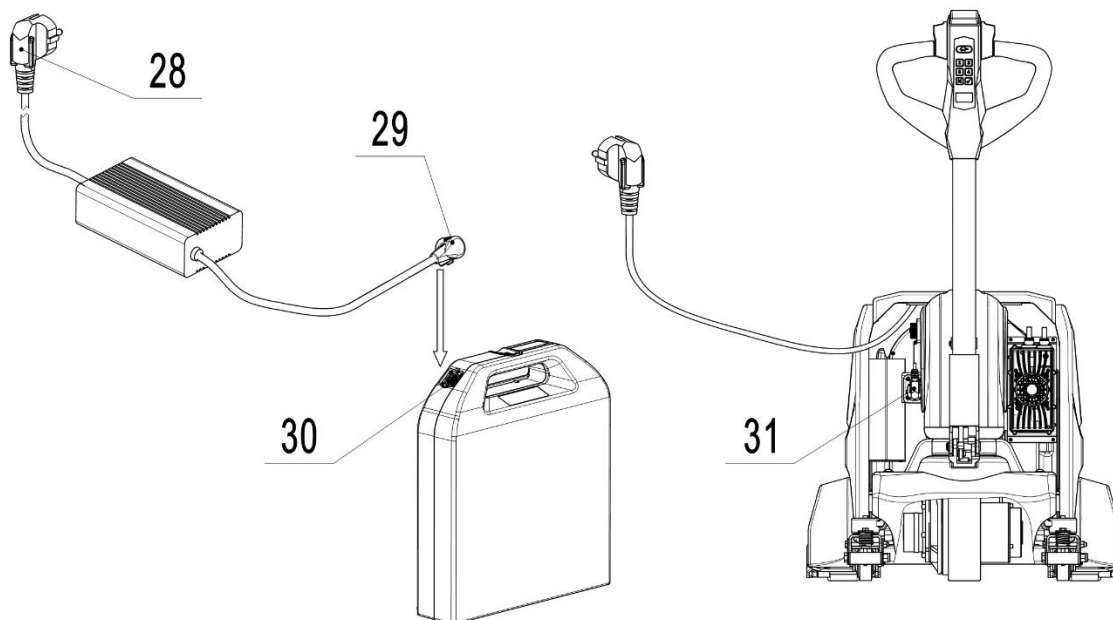
Во время зарядки температура аккумулятора повышается примерно на 13 °С. Зарядку аккумулятора следует начинать только тогда, когда температура батареи ниже 40 °С. Температура батареи перед зарядкой должна составлять не менее 5 °С.

**Для проведения зарядки:**

- Припаркуйте тележку в специально отведенном для подзарядки месте с выделенным источником питания.
- Опустите вилы и снимите груз.
- Выключите тележку и подключите вилку зарядного устройства (рис. 13, поз. 28) к розетке электропитания, подсоедините штекер зарядного устройства (рис. 13, поз. 29) к гнезду зарядки (рис. 13, поз. 30) аккумулятора. Зарядное устройство начинает заряжать аккумулятор.
- Когда зарядка завершена, отсоедините зарядное устройство от аккумулятора и от питающей сети.

Также разрешается вынимать аккумулятор и заряжать его в специально отведенном месте. При наличии дополнительной второй батареи на тележке можно продолжить работу после замены батареи, отдельно заряжая разрядившийся аккумулятор.

На моделях со встроенным зарядным устройством вилку зарядного устройства нужно отсоединить от разъема безопасности (рис. 13, поз. 31) и подключить к розетке электропитания. После полной зарядки вилку зарядного устройства необходимо подсоединить к разъему безопасности (рис. 13, поз. 31).



**Рис. 13:** Зарядка аккумулятора

Таблица 7: Световая индикация зарядного устройства

Индикатор	Значение
Красный	Идет процесс заряда
Зеленый	Батарея полностью заряжена

## 9. РЕГУЛЯРНОЕ ОБСЛУЖИВАНИЕ

- Только специально обученный и квалифицированный персонал может быть допущен к обслуживанию тележки.
- Перед началом обслуживания необходимо снять груз и полностью опустить вилы.
- Если необходимо поднять тележку, следуйте указаниям раздела 4.2, используя специально предназначенное для этого подъемное оборудование или домкрат. Перед началом работ закрепите тележку специальными приспособлениями (например, специальные домкраты, клинья или деревянные бруски), чтобы предотвратить случайное падение или другое движение.
- Будьте осторожны при обслуживании рукояти управления. Газовая пружина находится под давлением. Небрежность может привести к травме.
- Используйте оригинальные запасные части, одобренные вашим дилером.
- Имейте в виду, что утечки гидравлических жидкостей могут привести к возникновению неисправностей и несчастных случаев.
- Только специально подготовленным техническим специалистам по обслуживанию разрешено проверять клапан регулирования давления.
- Если необходимо заменить колеса, нужно следовать вышеуказанным инструкциям. Колеса должны иметь правильную форму и не быть изношенными.
- Проверьте пункты, указанные в перечне по техническому обслуживанию.

### 9.1. ТЕХНИЧЕСКОЕ ОБСЛУЖИВАНИЕ

Таблица 8: Техническое обслуживание

		Интервал (мес.)			
		1	3	6	12
Гидравлическая система					
1	Проверить гидравлический цилиндр, поршень на наличие повреждений, шумов и протечек		•		
2	Проверить гидравлические соединения и шланг на износ и протечку		•		
3	Проверить уровень гидравлического масла, долить, если необходимо		•		

4	Заменить гидравлическое масло (12 мес. или 1500 м.ч.)				•
5	Проверить и отрегулировать работу клапана регулировки давления (1500/2000 кг +0/ +10%) (при тех. возм-ти)				•
Механическая система					
6	Проверить вилы на предмет деформации и трещин		•		
7	Проверить ходовую часть на предмет деформации и трещин		•		
8	Проверить прочность всех соединений		•		
9	Проверить подвилочные тяги на предмет коррозии, деформации или повреждений, заменить, если необходимо		•		
10	Проверить редуктор на предмет шума и протечки		•		
11	Проверить колеса на предмет деформации или повреждений, заменить, если необходимо		•		
12	Смазать опору рулевого управления				•
13	Проверить и смазать шарниры		•		
14	Смазать пресс масленки	•			
Электрическая система					
15	Проверить электропроводку на предмет повреждений		•		
16	Проверить электросоединения и контакты (клеммы)		•		
17	Проверить функционирование аварийной кнопки		•		
18	Проверить электродвигатель на предмет шума и неисправностей		•		
19	Проверить дисплей/индикатор		•		
20	Проверить, исправные ли предохранители используются, если необходимо, заменить		•		
21	Проверить сигнал звукового предупреждения		•		
22	Проверить электромагнитные пускатели		•		
23	Проверить утечку на корпус (проверка изоляции)		•		
24	Проверить работу и износ маховиков управления		•		
25	Проверить электросистему двигателя		•		
Система торможения					
26	Проверить работу тормозов, если необходимо, заменить тормозной диск или отрегулировать зазор		•		
Аккумулятор					
27	Проверить напряжение аккумулятора		•		

28	Почистить и смазать клеммы и проверить на предмет коррозии и повреждений		•		
29	Проверить корпус аккумулятора на предмет повреждений		•		
Зарядное устройство					
30	Проверить кабель основного источника питания на предмет повреждений			•	
31	Проверить защиту во время зарядки			•	
Функционирование					
32	Проверить сигнал звукового предупреждения	•			
33	Проверить зазор в электромагнитном тормозе	•			
34	Проверить аварийное торможение	•			
35	Проверить торможение реверсом и торможение противовключением	•			
36	Проверить функционирование кнопки противоотката	•			
37	Проверить функцию управления	•			
38	Проверить функцию подъема и снижения (спуска)	•			
39	Проверить функцию переключения рукояти управления	•			
Основное					
40	Проверить, все ли таблички целые и отчетливо читаемые	•			
41	Проверить ролики, отрегулировать или заменить, если изношены		•		
42	Осуществить тестовый прокат	•			

## 9.2. МЕСТА ДЛЯ СМАЗКИ

Смазать отмеченные места в соответствии с перечнем по техническому обслуживанию. Требуемая спецификация смазки – DIN 51825, стандартная смазка

Точки смазки

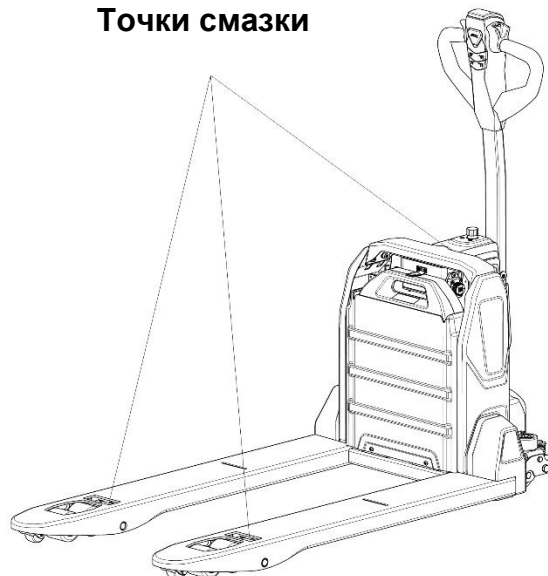


Рис. 14: Точки смазки

## 9.3. ПРОВЕРКА И ДОЛИВ ГИДРАВЛИЧЕСКОГО МАСЛА

Требуемый тип гидравлического масла в зависимости от температуры:

Таблица 9: Тип гидравлического масла

Температура окружающей среды	-5 °C - +25 °C	> 25 °C
Тип	HVLP 32, DIN 51524	HLP 46, DIN 51524
Вязкость, сСт	28,8 – 35,2	41,4 - 47
Объем, л	0,4	

Отработанный материал, такой как масло, использованные аккумуляторные батареи и т.п. должны быть собраны и переработаны согласно национальному законодательству и при необходимости переданы в перерабатывающую компанию.

Уровень масла в баке должен находиться между отметками min и max при полностью опущенных вилах.

При необходимости долейте масло в месте заправки.

## 9.4. ПРОВЕРКА ЭЛЕКТРИЧЕСКИХ ПРЕДОХРАНИТЕЛЕЙ

Таблица 10: Спецификация предохранителей

Наименование	PTE15N Pro	PTE20N Pro
FU01	10 A	10 A
FU1	70 A	70 A
FU2	30 A	20 A

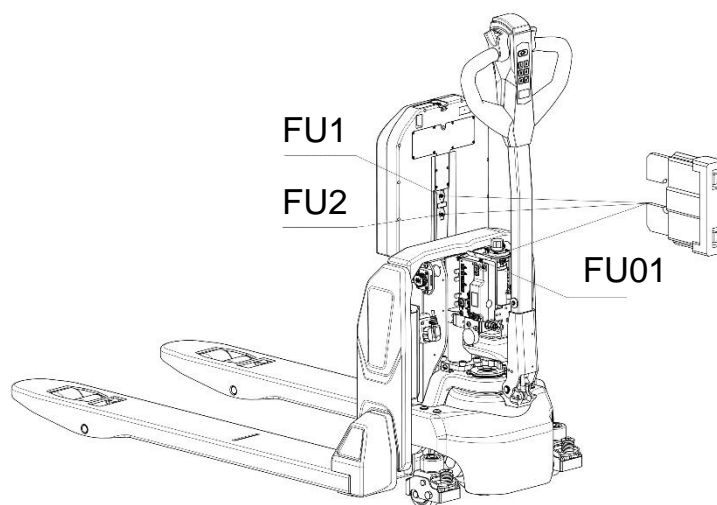


Рис. 15: Расположение предохранителей

## 10. ВЫЯВЛЕНИЕ И УСТРАНЕНИЕ НЕИСПРАВНОСТЕЙ



- Если тележка имеет неисправности, следуйте инструкциям, указанным в Главе 6.

Таблица 11: Устранение неисправностей

Неисправность	Возможная причина	Ремонт
Груз нельзя поднять	Масса груза слишком большая	Не превышайте грузоподъемность тележки
	Аккумулятор разряжен	Зарядить аккумулятор
	Неисправность подъемного контактора / предохранителя	Проверить и при необходимости заменить
	Слишком низкий уровень гидравлического масла	Проверить и при необходимости долить гидравлическое масло
	Протечка масла	Заменить шланги и/или крышку цилиндра
Протечка масла из воздушного отведения	Слишком большое количество масла	Уменьшить количество масла
Тележка не включается	Аккумулятор заряжается	Зарядить аккумулятор полностью и затем отсоединить провод от источника питания.
	Аккумулятор не подключен	Правильно подсоединить аккумулятор
	Предохранитель неисправен	Проверить и при необходимости заменить предохранитель
	Аккумулятор разряжен	Зарядить аккумулятор
	Аварийная кнопка нажата	Повернуть аварийную кнопку по часовой стрелке
	Рукоять управления в рабочем положении	Сначала переместить рукоять управления в положение торможения
	Вилка встроенного зарядного устройства неправильно подключена к разъему безопасности	Правильно подключите вилку встроенного зарядного устройства к разъему безопасности

Если тележка имеет неисправности и не может быть вывезена с места работы, установите ее на эвакуаторе и аккуратно закрепите. Затем вывезите тележку с рабочей зоны.

# 11. СХЕМЫ

## 11.1. СХЕМА ЭЛЕКТРИЧЕСКОЙ СИСТЕМЫ МОДЕЛИ RTE15N PRO БЕЗ ОГРАНИЧИТЕЛЯ СКОРОСТИ ВО ВРЕМЯ ПОВОРОТОВ

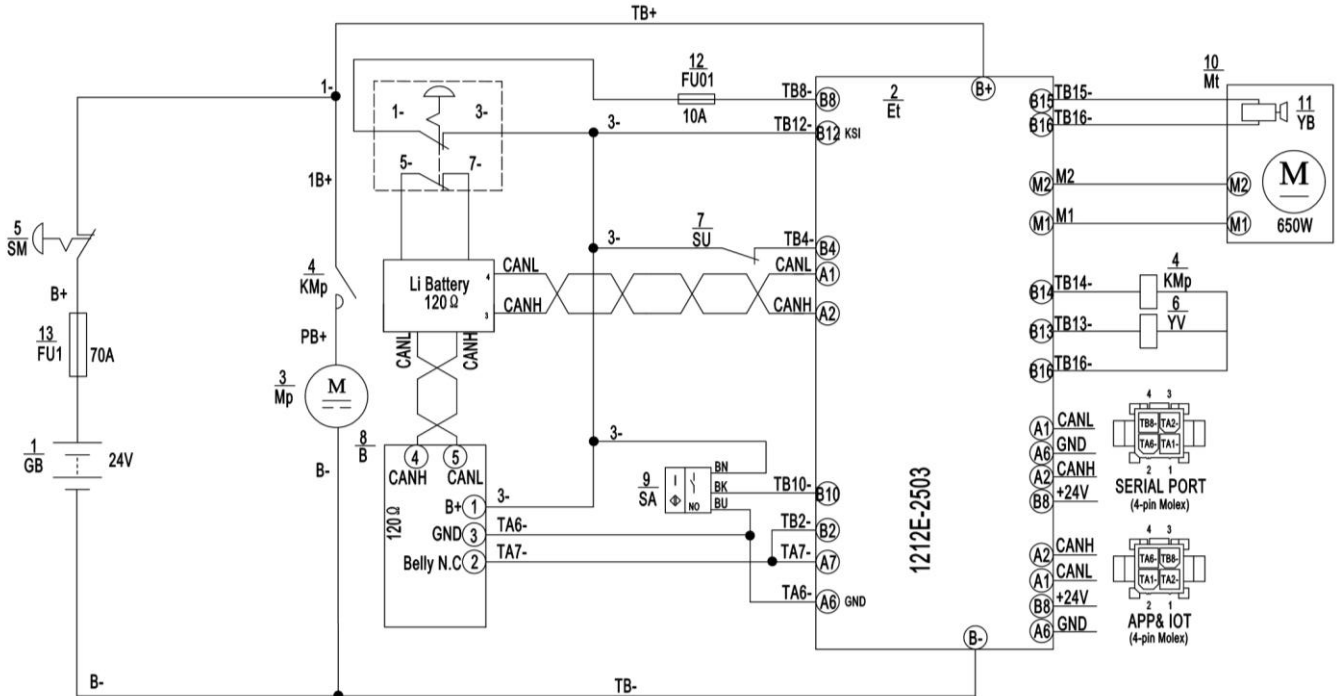


Рис. 16: Электрическая схема

Код	Описание	Код	Описание
GB	Аккумуляторная батарея	B	Рукоятка с управлением по CAN
Et	Контроллер	SA	Бесконтактный переключатель
Mr	Мотор гидронасоса	Mt	Двигатель хода
KMp	Контактор гидронасоса	YB	Электромагнитный тормоз
SM	Аварийная кнопка	FU1	Предохранитель 70 А
YV	Электромагнитный клапан	FU01	Предохранитель 10 А
SU	Микропереключатель		

## 11.2. СХЕМА ЭЛЕКТРИЧЕСКОЙ СИСТЕМЫ МОДЕЛИ RTE15N PRO С ОГРАНИЧИТЕЛЕМ СКОРОСТИ ВО ВРЕМЯ ПОВОРОТОВ

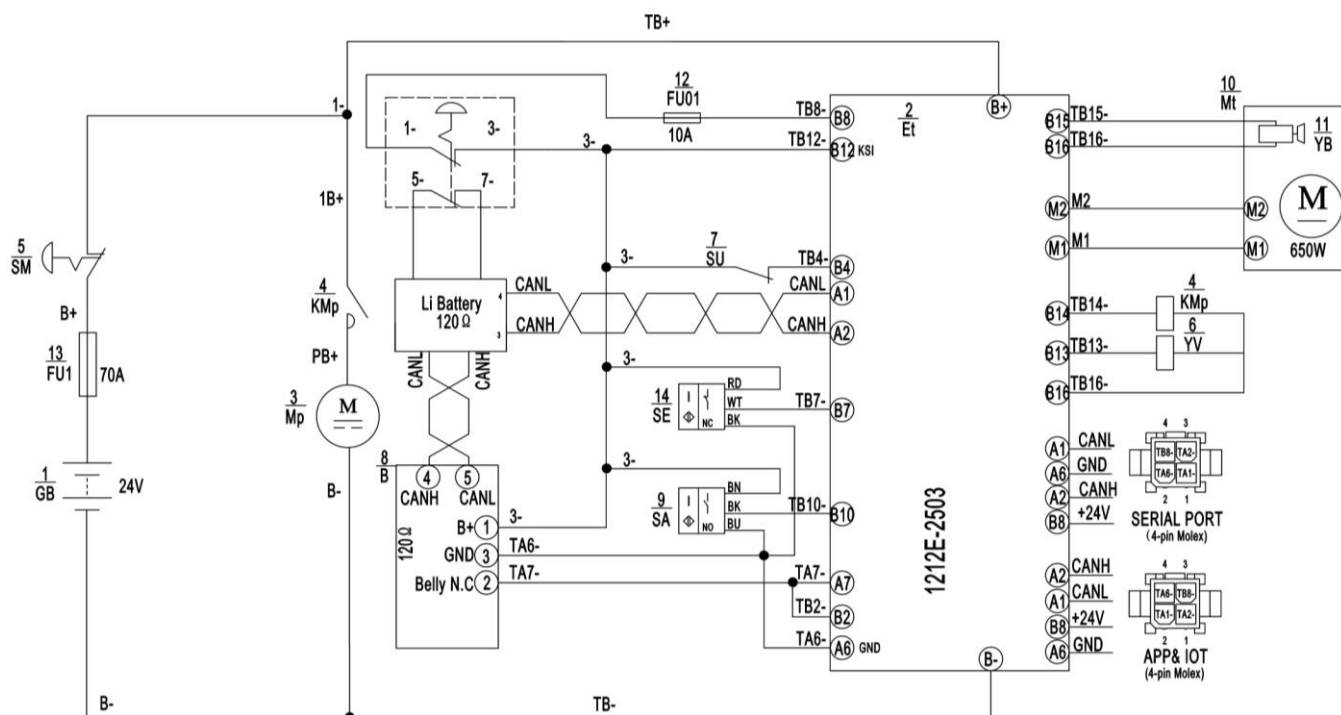


Рис. 17: Электрическая схема

Код	Описание	Код	Описание
GB	Аккумуляторная батарея	B	Рукоятка с управлением по CAN
Et	Контроллер	SA	Бесконтактный переключатель
Mp	Мотор гидронасоса	Mt	Двигатель хода
KMp	Контактор гидронасоса	YB	Электромагнитный тормоз
SM	Аварийная кнопка	SE	Бесконтактный датчик
YV	Электромагнитный клапан	FU1	Предохранитель 70 А
SU	Микропереключатель	FU01	Предохранитель 10 А

### 11.3. СХЕМА ЭЛЕКТРИЧЕСКОЙ СИСТЕМЫ МОДЕЛИ РТЕ15N PRO СО ВСТРОЕННЫМ ЗАРЯДНЫМ УСТРОЙСТВОМ, БЕЗ ОГРАНИЧИТЕЛЯ СКОРОСТИ ВО ВРЕМЯ ПОВОРОТОВ

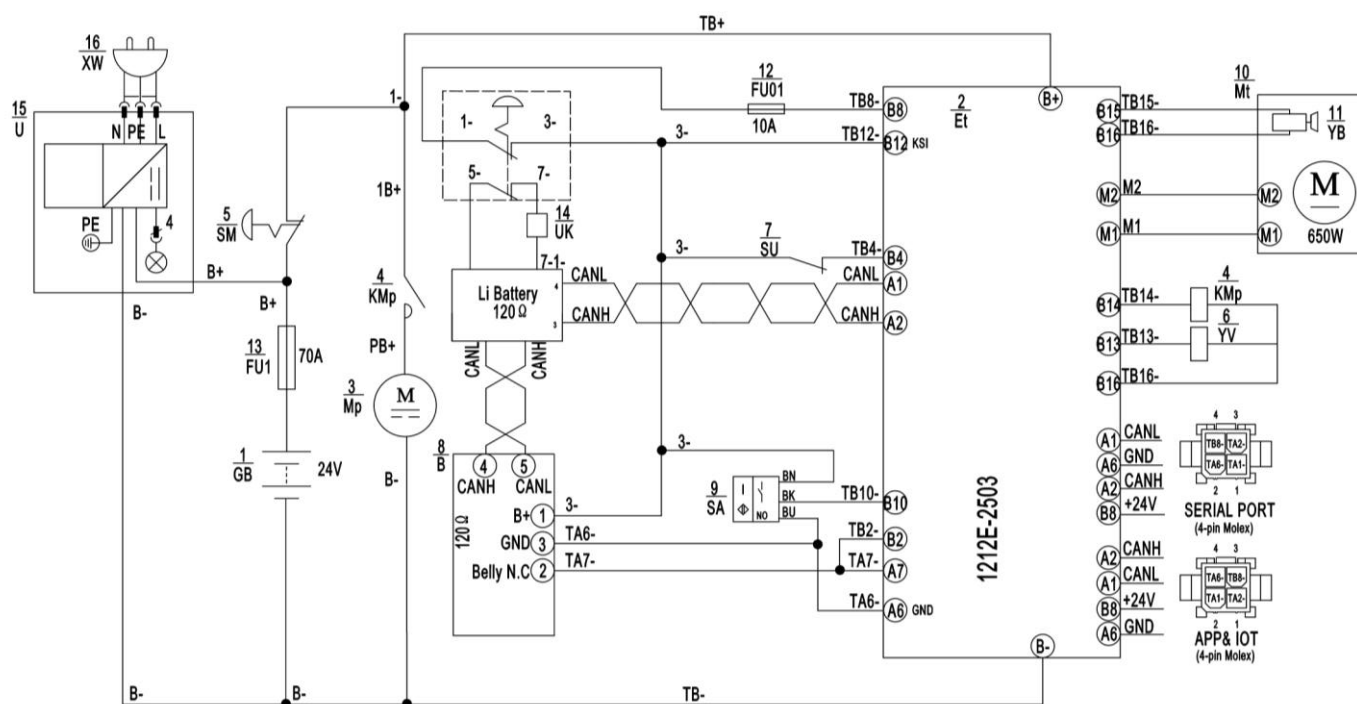


Рис. 18: Электрическая схема

Код	Описание	Код	Описание
GB	Аккумуляторная батарея	B	Рукоятка с управлением по CAN
Et	Контроллер	SA	Бесконтактный переключатель
Mp	Мотор гидронасоса	Mt	Двигатель хода
KMp	Контактор гидронасоса	YB	Электромагнитный тормоз
SM	Аварийная кнопка	FU1	Предохранитель 70 А
YV	Электромагнитный клапан	FU01	Предохранитель 10 А
SU	Микропереключатель	UK	Разъем безопасности
U	Зарядное устройство	XW	Входной кабель питания

## 11.4. СХЕМА ЭЛЕКТРИЧЕСКОЙ СИСТЕМЫ МОДЕЛИ РТЕ15N PRO СО ВСТРОЕННЫМ ЗАРЯДНЫМ УСТРОЙСТВОМ И ОГРАНИЧИТЕЛЕМ СКОРОСТИ ВО ВРЕМЯ ПОВОРОТОВ

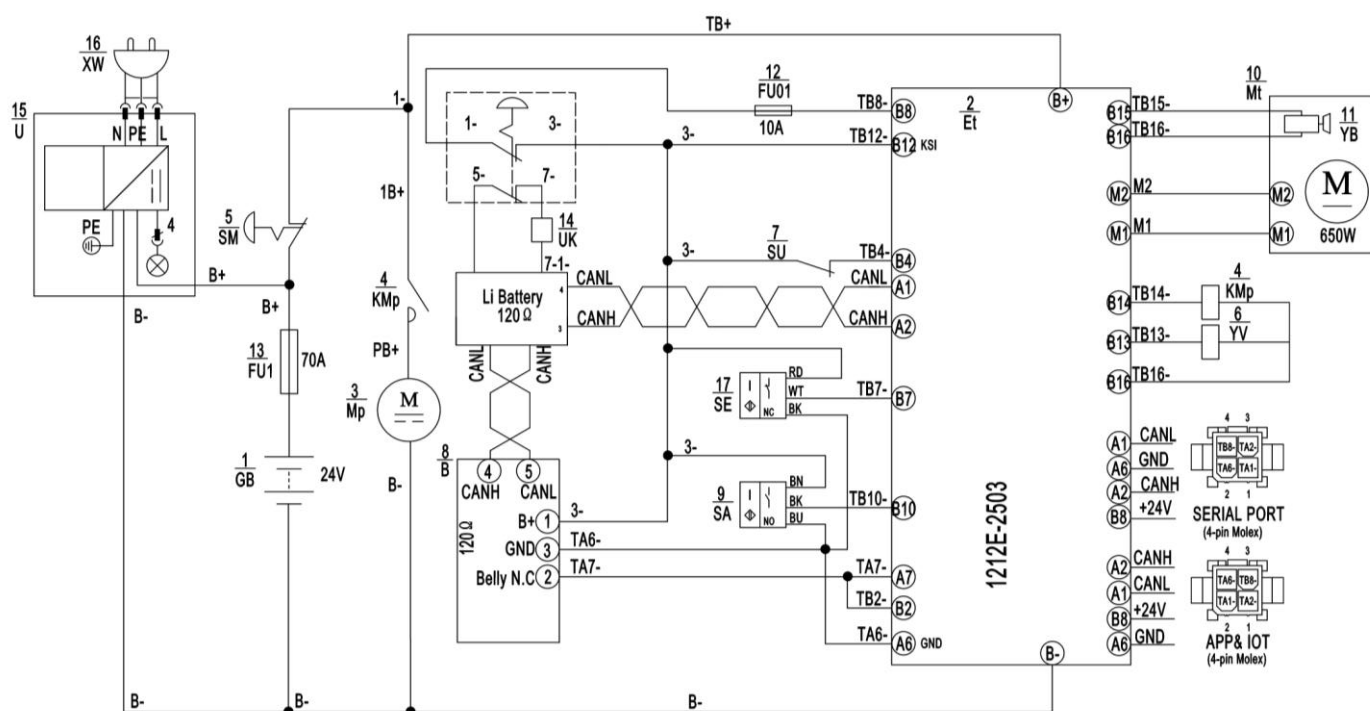


Рис. 19: Электрическая схема

Код	Описание	Код	Описание
GB	Аккумуляторная батарея	B	Рукоятка с управлением по CAN
Et	Контроллер	SA	Бесконтактный переключатель
Mp	Мотор гидронасоса	Mt	Двигатель хода
KMP	Контактор гидронасоса	YB	Электромагнитный тормоз
SM	Аварийная кнопка	SE	Бесконтактный переключатель
YV	Электромагнитный клапан	FU1	Предохранитель 70 А
SU	Микропереключатель	FU01	Предохранитель 10 А
U	Зарядное устройство	UK	Разъем безопасности
XW	Входной кабель питания		

## 11.5. СХЕМА ЭЛЕКТРИЧЕСКОЙ СИСТЕМЫ МОДЕЛИ RTE20N PRO С ОГРАНИЧИТЕЛЕМ СКОРОСТИ ВО ВРЕМЯ ПОВОРОТОВ

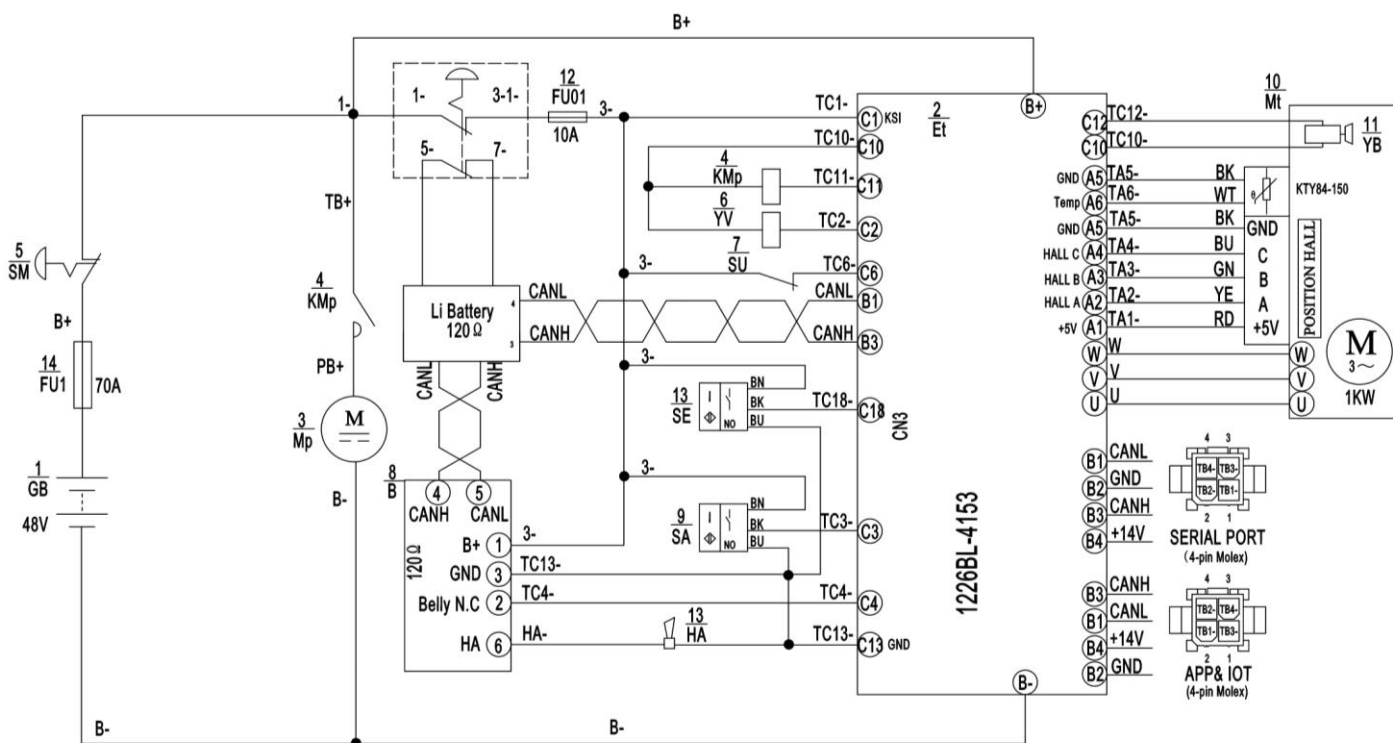


Рис. 20: Электрическая схема

Код	Описание	Код	Описание
GB	Аккумуляторная батарея	B	Рукоятка с управлением по CAN
Et	Контроллер	SA	Бесконтактный переключатель
Mp	Мотор гидронасоса	Mt	Двигатель хода
KMp	Контактор гидронасоса	YB	Электромагнитный тормоз
SM	Аварийная кнопка	FU1	Предохранитель 70 А
YV	Электромагнитный клапан	FU01	Предохранитель 10 А
SU	Микропереключатель	HA	Звуковой сигнал
SE	Бесконтактный переключатель		



## 11.7. СХЕМА ГИДРАВЛИЧЕСКОЙ СИСТЕМЫ

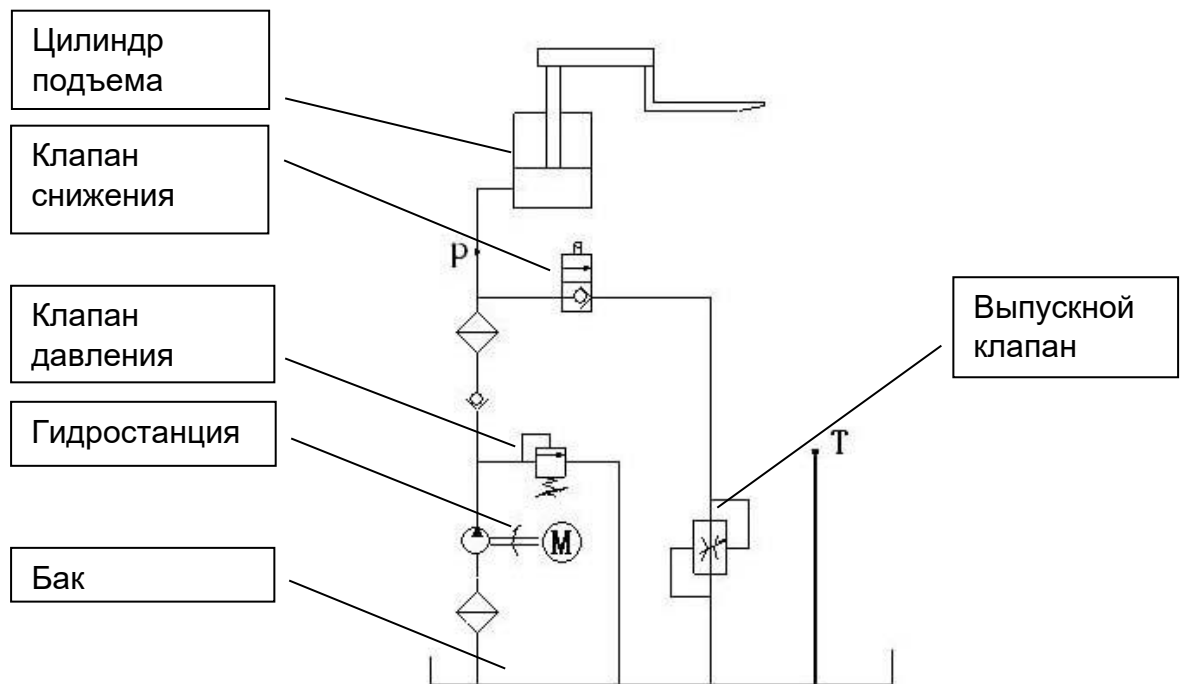


Рис. 22: Гидравлическая схема

## 12. ДЕКЛАРАЦИЯ СООТВЕТСТВИЯ

### **[GB] Original CE Declaration of conformity**

The signatory hereby declares that the specified machine conforms to the EC Directive 2006/42/EC (Machine Directive), and 2014/30/EU (Electro-Magnetic Compatibility, EMC) including their amendments as translated into national legislation of the member countries. The signatory is individually authorized to compile the technical documents and declares that the following standards, including the normative procedures contained therein, have been applied:

### **[D] Original EG- Konformitätserklärung**

Der Unterzeichner erklärt hiermit, dass die angegebene Maschine den EG-Richtlinien 2006/42/EG (Maschinenrichtlinie) und 2014/30/EU (Elektromagnetische Verträglichkeit, EMV) einschließlich ihrer Änderungen in der Umsetzung in die nationale Gesetzgebung der Mitgliedsländer entspricht. Der Unterzeichner ist zur Zusammenstellung der technischen Unterlagen einzeln befugt und erklärt, dass folgende Normen, einschließlich der darin enthaltenen normativen Verfahren, angewendet wurden:

### **[E] Original DECLARACIÓN DE CONFORMIDAD CE**

El signatario declara por la presente que la máquina especificada cumple con la Directiva CE 2006/42/EC (Directiva de Máquinas) y 2014/30/EU (Compatibilidad Electromagnética, EMC) incluidas sus emendas traducidas a la legislación nacional de los países miembros. El firmante está autorizado individualmente para compilar los documentos técnicos y declara que se han aplicado los siguientes estándares, incluidos los procedimientos normativos contenidos en ellos:

### **[F] Originale DECLARATION DE CONFORMITE CE**

Le signataire déclare par la présente que la machine spécifiée est conforme à la directive CE 2006/42/CE (directive machine) et 2014/30/UE (compatibilité électromagnétique, CEM), y compris leurs modifications telles que traduites dans la législation nationale des pays membres. Le signataire est individuellement autorisé à compiler les documents techniques et déclare que les normes suivantes, y compris les procédures normatives qu'elles contiennent, ont été appliquées:

### **[NL] Origineel EG-CONFORMITEITSVERKLARING**

De ondertekenaar verklaart hierbij dat de gespecificeerde machine voldoet aan de EG-richtlijnen 2006/42/EG (machinerichtlijn) en 2014/30/EU (elektromagnetische compatibiliteit, EMC) inclusief hun amendementen zoals vertaald in de nationale wetgeving van de aangesloten landen. De ondertekenaar is individueel gemachtigd om de technische documenten samen te stellen en verklaart dat de volgende normen, inclusief de normatieve procedures die daarin zijn opgenomen, zijn toegepast:

### **[P] Original DECLARAÇÃO DE CONFORMIDADE CE**

O signatário declara que a máquina especificada está em conformidade com a Diretiva EC 2006/42/EC (Diretiva de Máquinas) e 2014/30/EU (Compatibilidade Electromagnética, EMC), incluindo suas emendas traduzidas para a legislação nacional dos países membros. O signatário está individualmente autorizado a compilar os documentos técnicos e declara que as seguintes normas, incluindo os procedimentos normativos neles contidos, foram aplicadas:

### **[I] Originale DICHIARAZIONE DI CONFORMITÀ CE**

Il firmatario dichiara che la macchina specificata è conforme alla Direttiva CE 2006/42/CE (Direttiva macchine) e 2014/30/UE (Compatibilità elettromagnetica, EMC) compresi i relativi emendamenti tradotti nella legislazione nazionale dei paesi membri. Il firmatario è autorizzato individualmente alla compilazione dei documenti tecnici e dichiara che sono state applicate le seguenti norme, comprese le procedure normative ivi contenute:

### **[BG] Оригинален ЕВРОПЕЙСКА ОБЩНОСТ - ДЕКЛАРАЦИЯ ЗА СЪОТВЕТСТВИЕ**

С настоящото подписаното лице декларира, че посочената машина отговаря на Директива на ЕО 2006/42/ЕС (Директива за машини) и 2014/30/EU (Електромагнитна съвместимост, EMC), включително техните изменения, преведени в националното законодателство на страните-членки. Подписаното лице е лично упълномощено да съставя техническите документи и декларира, че са приложени следните стандарти, включително съдържащите се в тях нормативни процедури:

### **[CZ] Originál EG - PROHLÁŠENÍ OSHODĚ**

Signatář tímto prohlašuje, že uvedený stroj je ve shodě se směrnicí ES 2006/42/ES (Směrnice o strojích) a 2014/30/EU (Elektromagnetická kompatibilita, EMC) včetně jejich změn ve znění přeložené do národní legislativy členských zemí. Podepisující osoba je samostatně oprávněna sestavit technické dokumenty a prohlašuje, že byly použity následující normy, včetně normativních postupů v nich obsažených:

### **[DK] Original EF-OVERENSSTEMMELSE SERKLÆRING**

Underskriveren erklærer hermed, at den specificerede maskine er i overensstemmelse med EF-direktivet 2006/42/EC (maskindirektivet) og 2014/30/EU (elektromagnetisk kompatibilitet, EMC) inklusive deres ændringer som oversat til national lovgivning i medlemslandene. Underskriveren er individuelt bemyndiget til at udarbejde de tekniske dokumenter og erklærer, at følgende standarder, inklusive de normative procedurer indeholdt deri, er blevet anvendt:

### **[EST] Originaal EL vastusavaldus**

Allakirjutanu kinnitab käesolevaga, et nimetatud masin vastab EÜ direktiivile 2006/42/EÜ (masinadirektiiv) ja 2014/30/EL (elektromagnetiline ühilduvus, EMC), sealhulgas nende muudatuste, nagu on tõlgitud liikmesriikide siseriiklikesse õigusaktidesse. Allakirjutanut on individuaalselt õigus koostada tehnilisi dokumente ja ta kinnitab, et on kohaldatud järgmisi standardeid, sealhulgas neis sisalduvaid normatiivprotseduure:

### **[FIN] Aikuperäinen EU-YHDENMUKAISUSSELOSTUS**

Allekirjoittaja vakuuttaa täten, että määritetty kone on EY-direktiivin 2006/42/EY (konedirektiivi) ja 2014/30/EU (sähkömagneettinen yhteensopivuus, EMC) mukainen, mukaan lukien niiden muutokset, sellaisina kuin ne on käännetty jäsenmaiden kansalliseen lainsäädäntöön. Allekirjoittaja on henkilökohtaisesti valtuutettu kokoamaan tekniset asiakirjat ja vakuuttaa, että seuraavia standardeja, mukaan lukien niihin sisältyvät normatiiviset menettelyt, on sovellettu:

### **[GR] Πρωτότυπο ΔΗΛΩΣΗΣΥΜΜΟΡΦΩΣΗΣΕΟΚ**

Ο υπογράφοντας δηλώνει με το παρόν ότι το συγκεκριμένο μηχάνημα συμμορφώνεται με την Οδηγία 2006/42/ΕΚ (Οδηγία Μηχανών) και 2014/30/ΕΕ (Ηλεκτρομαγνητική Συμβατότητα, EMC) συμπεριλαμβανομένων των τροποποιήσεων τους όπως έχουν μεταφραστεί στην εθνική νομοθεσία των χωρών μελών. Ο υπογράφοντας είναι ατομικά εξουσιοδοτημένος να συντάξει τα τεχνικά έγγραφα και δηλώνει ότι έχουν εφαρμοστεί τα ακόλουθα πρότυπα, συμπεριλαμβανομένων των κανονιστικών διαδικασιών που περιέχονται σε αυτά:

### **[H] Eredeti EU KONFORMITÁSI NYILATKOZAT**

Az aláíró ezennel kijelenti, hogy a megadott gép megfelel a 2006/42/EC (gépirányelv) és a 2014/30/EU (elektromágneses összeférhetőség, EMC) irányelveknek, beleértve azok módosításait a tagországok nemzeti jogszabályaiba lefordítva. Az aláíró egyénileg jogosult a műszaki dokumentumok összeállítására, és kijelenti, hogy a következő szabványokat, beleértve az abban foglalt normatív eljárásokat, alkalmazták:

### **[LT] Originalus ES atitikimo deklaracija**

Pasirašes asmuo pareiškia, kad nurodyta mašina atitinka EB direktyvą 2006/42/EB (mašinu direktyvą) ir 2014/30/ES (elektromagnetinį suderinamumą, EMC), įskaitant jų pakeitimus, išverstus į šalių narių nacionalinius teisės aktus. Pasirašes asmuo yra individualiai įgaliotas rengti techninius dokumentus ir pareiškia, kad buvo taikomi šie standartai, įskaitant juose nurodytas normines procedūras:

### **[LV] Oriģināls ES atbilstības deklarācija**

Parakstītājs ar šo apliecina, ka norādītā iekārta atbilst EK Direktīvai 2006/42/EK (Mašīnu direktīva) un 2014/30/ES (Elektromagnētiskā saderība, EMC), ieskaitot to grozījumus, kas ir tulkoti dalībvalstu nacionālajos tiesību aktos. Parakstītājs ir individuāli pilnvarots sastādīt tehniskos dokumentus un apliecina, ka ir piemēroti šādi standarti, tostarp tajos ietvertās normatīvās procedūras:

### **[N] Opprinnelig EU-KONFORMITETSERKLÆRING**

Underskriveren erklærer herved at den spesifiserte maskinen er i samsvar med EC-direktivet 2006/42/EC (maskindirektivet), og 2014/30/EU (elektromagnetisk kompatibilitet, EMC) inkludert deres endringer som oversatt til nasjonal lovgivning i medlemslandene. Underskriveren er individuelt autorisert til å sammenstille de tekniske dokumentene og erklærer at følgende standarder, inkludert de normative prosedyrene som finnes deri, er brukte:

## **[PL] Oryginalny DEKLARACJA ZGODNOŚCI WE**

Sygnatariusz niniejszym oświadcza, że określona maszyna jest zgodna z dyrektywą WE 2006/42/WE (dyrektywa maszynowa) i 2014/30/UE (kompatybilność elektromagnetyczna, EMC) wraz z ich poprawkami w tłumaczeniu na ustawodawstwo krajowe krajów członkowskich. Sygnatariusz jest indywidualnie upoważniony do sporządzania dokumentacji technicznej i oświadcza, że zastosowano następujące normy, w tym zawarte w nich procedury normatywne:

## **[RO] Original DECLARAȚIE DE CONFORMITATE CE**

Semnatarul declară prin prezenta că mașina specificată este conformă cu Directiva CE 2006/42/CE (Directiva Mașini) și 2014/30/UE (Compatibilitate electro-magnetică, EMC), inclusiv amendamentele acestora, astfel cum au fost traduse în legislația națională a țărilor membre. Semnatarul este autorizat individual să întocmească documentele tehnice și declară că au fost aplicate următoarele standarde, inclusiv procedurile normative cuprinse în acestea:

## **[RUS] Оригинал Декларация соответствия стандартам ЕС**

Настоящим подписывающая сторона заявляет, что указанная машина соответствует Директиве ЕС 2006/42/ЕС (Директива по машинам) и 2014/30/ЕС (Электромагнитная совместимость, ЭМС), включая их поправки, переведенные в национальное законодательство стран-членов. Подписавшаяся сторона имеет индивидуальное право на составление технических документов и заявляет, что были применены следующие стандарты, включая содержащиеся в них нормативные процедуры:

## **[SI] Original EG-KONFORMITETSFÖRKLARING**

Undertecknaren intygar härmed att den specificerade maskinen överensstämmer med EG-direktivet 2006/42/EC (maskindirektivet) och 2014/30/EU (elektromagnetisk kompatibilitet, EMC) inklusive deras tillägg som översatts till nationell lagstiftning i medlemsländerna. Undertecknaren är individuellt behörig att sammanställa de tekniska dokumenten och förklarar att följande standarder, inklusive de normativa procedurerna som finns däri, har tillämpats:

## **[SK] Originál vyhlásenie o zhode**

Signatár týmto vyhlasuje, že špecifikovaný stroj je v súlade so Smernicou ES 2006/42/EC (Smernica o strojoch) a 2014/30/EU (Elektromagnetická kompatibilita, EMC) vrátane ich dodatkov preložených do národnej legislatívy členských krajín. Signatár je individuálne oprávnený zostavovať technické dokumenty a vyhlasuje, že boli aplikované nasledujúce normy vrátane normatívnych postupov v nich obsiahnutých:

## **[SLO] Original EU IZJAVA O SKLADNOSTI**

Podpisnik s tem izjavlja, da je navedeni stroj v skladu z Direktivo ES 2006/42/ES (Direktiva o strojih) in 2014/30/EU (Electro-Magnetic Compatibility, EMC), vključno z njenimi spremembami, kot so prevedene v nacionalno zakonodajo držav članic. Podpisnik je posamično pooblaščen za sestavo tehnične dokumentacije in izjavlja, da so bili uporabljeni naslednji standardi, vključno z normativnimi postopki, ki jih vsebuje:

## **[TR] Orijinal AB Uygunluk Açıklaması**

İmza sahibi, belirtilen makinenin AB Direktifi 2006/42/EC (Makine Direktifi) ve 2014/30/EU (Elektro-Manyetik Uyumluluk, EMC) ve bunların üye ülkelerin ulusal mevzuatına tercüme edilen değişiklikleri ile uyumlu olduğunu beyan eder. İmza sahibi, teknik belgeleri derlemeye bireysel olarak yetkilidir ve burada yer alan normatif prosedürler dahil olmak üzere aşağıdaki standartların uygulandığını beyan eder:

**<the applied standards have to be shown here>**

- (1) Type: **XX XX- Self-propelled industrial truck**  
(2) Serial No: **XXXXXXXX**  
(3) Year of constr.: **YYYY**  
(4) Manufacturer: Noblelift Intelligent Equipment Co., Ltd.  
528 Changzhou Road, Taihu Sub-district, Changxing, 313100, PR China  
(5) Responsible for compiling the technical documentation: <Company name>,  
<Company Address>  
(6) Date: <Place>, **YYYY.MM.DD**  
(7) Authorized signatory: <Position> **Mr. Sample**

- (1) Type/ Typ/ Tipo/ Modello/ Τυππi/ Tipo / ΤΥΠΟΣ/ Típus/ Tip/ Тип/ Tips/ Tipas/ Tüüp:  
(2) Serial No./ Serien-Nr./ N°. de série/ Seriennummer/ N° de serie/ Numero di serie/ Serienr./ Sarjanro/ [αυξάνων αριθμός](#)/ Seriové číslo/ Szériaszám/ Nr.Seryjny/ Serijska številka/ Výrobné číslo/ Серийный номер/ Seri No./ Seerianr./ Sērijas Nr./ Serijos numeris:  
(3) Year of constr./ Baujahr/ Année de constr./ Bouwjaar/ Año de constr./ Anno di costruzione/ Produktionsår/ Byggeår/ Tillverkningsår/ Valmistusvuosi / Ano de fabrico / [έτος κατασκευής](#)/ Rok výroby/ Gyártási év/ Rok produkcji / Letnik / Год изготовления / Üretim yılı / Väljalaskeaasta / Izgatavošanas gads / Gamybos metai  
(4) Manufacturer/ Hersteller/ Fabricante/ Fabricant/ Fabrikant/ Fabricante/ Produttore/ производитель/ Výrobce/ Fabrikant/ Tootja/ Valmistaja/ Κατασκευαστής/ Gyártó/ Gamintojas/ Ražotājs/ Producent/ Producent/ Producător/ Производитель/ Tillverkare/ Výrobca/ Proizvajalec/ Üretici firma  
(5) Responsible for compiling the technical documentiton/ Verantwortlich für die Zusammenstellung der technischen Dokumentation/ Responsable de compilar la documentación técnica/ Responsable de la compilation de la documentation technique/ Verantwoordelijk voor het samenstellen van de technische documentatie/ Responsável pela compilação da documentação técnica/ Responsabile della compilazione della documentazione tecnica/ Отговаря за съставянето на техническата документация/ Zodpovída za sestavení technické dokumentace/ Ansvarlig for udarbejdelse af den tekniske documentation/ Vastutab tehnilise dokumentatsiooni koostamise eest/ Vastaa teknisen dokumentaation laatimisesta/ Υπεύθυνος για τη σύνταξη της τεχνικής τεκμηρίωσης/ Felelős a műszaki dokumentáció összeállításáért/ Atsakingas už techninės dokumentacijos sudarymą/ Atbildīgs par tehniskās dokumentācijas sastādīšanu/ Ansvarlig for sammenstilling av teknisk dokumentasjon/ Odpowiedzialny za kompletowanie dokumentacji technicznej/ Responsabil cu întocmirea documentatiei tehnice/ Ответственный за составление технической документации/ Ansvarig för att sammanställa den tekniska dokumentationen/ Zodpovedá za zostavenie technickej dokumentácie/ Odgovoren za pripravo tehnične dokumentacije/ Teknik dokümantasyonun derlenmesinden sorumlu  
(6) Date/ Datum/ Data/ Fecha/ datum/ Dato/ päiväys/ Kuupäev/ Datums/ [дата](#)/ Dátum/ dátum/ tarih/ [ημερομηνία](#)  
(7) Authorised signatory/ ImAuftrag/ pour ordre/ Incaricato/ Por orden de/ por procuração/ op last van/ påvegneaf/ påuppdrag/ Etteroppdrag/ psta./ Ülesandel / pavedus / v. i. / Попоручению / megbízásból / длъжностнолице / z pověření / z poverenia / po nalogu / napolecenie / din sarcina / adina / θαη' ελληνιή

**ИНФОРМАЦИЯ О ТЕХНИКЕ:**

ТИП ТЕХНИКИ:	
МОДЕЛЬ:	
ЗАВОДСКОЙ НОМЕР:	
ГРУЗОПОДЪЕМНОСТЬ:	
ТИП БАТАРЕИ*:	
ТИП ЗАРЯДНОГО УСТРОЙСТВА:	
КОМПЛЕКТАЦИЯ (ОПЦИИ):	
ДАТА ПРОИЗВОДСТВА:	
ДАТА ПРОДАЖИ:	
СРОК ГАРАНТИИ ДО:	

**ИНФОРМАЦИЯ О ПРОДАВЦЕ:**

НАИМЕНОВАНИЕ КОМПАНИИ	
АДРЕСА СЕРВИСНЫХ ЦЕНТРОВ:	
КОНТАКТНЫЙ ТЕЛЕФОН:	
ЭЛЕКТРОННАЯ ПОЧТА:	
САЙТ:	

**ОТМЕТКИ О ПРОВЕДЕНИИ ПРЕДПРОДАЖНОЙ ПОДГОТОВКИ (ПП)**

КОМПЛЕКТНОСТЬ	Да	Нет
Гарантийный талон		
Инструкция по эксплуатации		
Комплект ключей		

М.П. Официального дилера	<b>Первичный визуальный осмотр</b>		
	<b>Технический Осмотр</b>		
	<b>Органы управления и</b>		
	<b>Аккумуляторная батарея и зарядное</b>		
	<i>Настоящим подтверждаю, что ПП по указанным выше пунктам проведена.</i>		
	Дата		
Ответственное лицо			

С представителем Покупателя проведен инструктаж по правилам безопасности и эксплуатации. Предпродажная подготовка выполнена в полном объеме, техника получена в чистом виде, в исправном состоянии и в полной комплектности. Претензий по качеству и внешнему виду не имею.

**Представитель  
Покупателя:** \_\_\_\_\_